




Автор: Трутнев А.К., старший преподаватель

Рабочая программа дисциплины согласована с выпускающей кафедрой **геологии, поисков и разведки МПИ**

Заведующий кафедрой

  
подпись

подпись

д.г.-м.н., профессор В А. Душин

*И.О. Фамилия*

*И.О. Фамилия*

## 1 ВИД И ТИП ПРАКТИКИ, СПОСОБЫ ЕЕ ПРОВЕДЕНИЯ

Практика ориентирована на практическую подготовку путём непосредственного выполнения обучающимся определённых видов работ, связанных с будущей профессиональной деятельностью. Практическая подготовка способствует развитию и повышению мотивации к профессиональной деятельности, осознанию себя как компетентного специалиста. Кроме того, она позволяет обучающемуся попробовать свои силы в выбранной профессии, научиться применять теоретические знания, полученные в ходе теоретического обучения.

Учебная ознакомительная практика (далее – практика) позволяет заложить у студентов основы навыков практической деятельности для решения *профессиональных задач*.

Основная цель практики - закрепление теоретических и практических знаний; овладение на основе полученных теоретических знаний первичными профессиональными навыками и умениями, знакомство с результатами геологических процессов в окрестностях г. Екатеринбурга путем их полевого наблюдения и документации, овладение профессиональными навыками описания естественных и искусственных обнажений.

Задачами практики являются:

-знакомство с методиками полевых геологических, геоморфологических и гидрогеологических наблюдений;

-обучение студентов методике работы с горным компасом;

-знакомство с методикой документации полевых объектов;

-обучение приемам камеральной обработки полевых материалов, оформлению геологического отчета с необходимыми графическими приложениями;

-знакомство с некоторыми горными предприятиями и их влиянием на окружающую среду;

-приобретение опыта профессиональной деятельности путём выполнения работ, связанных с будущей профессиональной деятельностью.

Вид и тип практики	Способы проведения практики	Место проведения практики
Учебная ознакомительная	Выездная и стационарная	Геологическая ознакомительная практика проводится в г. Сухой Лог (Свердловская область) на природных геологических объектах
	Обучающиеся заочной формы обучения, совмещающие обучение с трудовой деятельностью, могут пройти практику по месту работы, если деятельность организации связана с геологическими работами, при этом профессиональная деятельность, осуществляемая ими, соответствует требованиям образовательной программы к проведению практики, содержанию практики. В случае несоответствия (отсутствия) места работы профилю обучения, студент обязан согласовать практическую подготовку с выпускающей кафедрой.	

## 2 ПЕРЕЧЕНЬ ПЛАНИРУЕМЫХ РЕЗУЛЬТАТОВ ОБУЧЕНИЯ ПРИ ПРОХОЖДЕНИИ ПРАКТИКИ, СООТНЕСЕННЫХ С ПЛАНИРУЕМЫМИ РЕЗУЛЬТАТАМИ ОСВОЕНИЯ ОБРАЗОВАТЕЛЬНОЙ ПРОГРАММЫ

Результатом практики является формирование у обучающихся следующих компетенций: *общепрофессиональных*

-способен использовать теоретические основы специальных и новых разделов геологических наук при решении задач профессиональной деятельности (**ОПК-1**);

-способен самостоятельно формулировать цели исследований, устанавливать последовательность решения профессиональных задач (**ОПК-2**);

<i>Компетенция</i>	<i>Код по ФГОС</i>	<i>Код и наименование индикатора достижения компетенции</i>	<i>Результаты обучения</i>	
1	2	3	4	
Способен использовать теоретические основы специальных и новых разделов геологических наук при решении задач профессиональной деятельности.	ОПК-1	ОПК-1.1. Применяет теоретические знания геологических наук для решения профессиональных задач. ОПК-1.2. Анализирует и критически оценивает информацию в области профессиональной деятельности.	<i>знать</i>	-основы специальных и новых разделов геологических наук; -основы фундаментальных и стыковых дисциплин: геофизики, геоинформатики, техники и технологии геологоразведочных работ, горного дела и применять синтезирующие знания в своей деятельности
			<i>уметь</i>	-осуществлять выбор метода или методики решения задачи профессиональной деятельности; -применять на практике знания прикладных разделов специальных дисциплин
			<i>владеть</i>	-навыками выбора метода или методики решения задачи профессиональной деятельности; -научными методами применения на практике знаний прикладных разделов специальных дисциплин
Способен самостоятельно формулировать цели исследований, устанавливать последовательность решения профессиональных задач.	ОПК-2	ОПК-2.1. Применяет нормативные документы, регламентирующие производство работ, формулирует цели исследований. ОПК-2.2. Устанавливает последовательность решения задач, для достижения высоких конечных результатов.	<i>знать</i>	-основы и методы исследования эндогенных и экзогенных геологических процессов, процессы образования геологических структур, методы изучения пликативных и дизъюктивных нарушениях первичного залегания горных пород; -методики постановки цели и способы ее достижения, научное представление о результатах обработки информации
			<i>уметь</i>	- наблюдать и документировать естественные и искусственные обнажения; - вести полевую геологическую книжку, работать с горным компасом. Составлять геологический отчет; -находить и критически анализировать информацию, необходимую для решения поставленной задачи.
			<i>владеть</i>	-навыками разработки методик теоретических и экспериментальных исследований; -методами установления причинно-следственных связей и определения наиболее значимых среди них; - навыками работы с горным компасом: замерять элементы залегания слоистости, трещиноватости, сланцеватости.

### 3 МЕСТО ПРАКТИКИ В СТРУКТУРЕ ОБРАЗОВАТЕЛЬНОЙ ПРОГРАММЫ

Учебная ознакомительная практика обучающихся УГГУ является составной частью основной профессиональной образовательной программы высшего образования, входит в Блок 2 «Практика» и представляет собой одну из форм организации учебного процесса, заключающуюся в профессионально-практической подготовке обучающихся в университете и (или) на базах практики.

### 4 ОБЪЕМ ПРАКТИКИ В ЗАЧЕТНЫХ ЕДИНИЦАХ И ЕЕ ПРОДОЛЖИТЕЛЬНОСТЬ В НЕДЕЛЯХ И АКАДЕМИЧЕСКИХ ЧАСАХ

Общая трудоемкость практики составляет 6 зачетных единиц, 216 часов, в том числе в форме практической подготовки – 144 часа.

Общее время прохождения практики 4 недели.

### 5 СОДЕРЖАНИЕ ПРАКТИКИ И ЕЁ ОРГАНИЗАЦИЯ

Для студентов очной формы обучения:

№ п/п	Этапы и краткое содержание практики	Практическая подготовка час.	Самостоятельная работа, час	Формы контроля
	<i>Информационный</i>	<i>16</i>	<i>8</i>	
1	Организационное собрание, формулирование задания на практику, получение необходимых консультаций по организации и методике проведения работ со стороны руководителя практики от университета	8	4	Собеседование
2	Ознакомление с требованиями охраны труда, безопасности жизнедеятельности, пожарной безопасности, правил внутреннего трудового распорядка	8	4	Запись в журнале организации, заполнение соответствующего раздела в направлении на практику
	<i>Практический</i>	<i>104</i>	<i>44</i>	
3	Экскурсии по геологическим объектам в окрестностях г. Сухой Лог. Документация и зарисовка обнажений. Привязка точек наблюдений. Отбор образцов и проб, их маркировка.	60	11	Проверка полевых книжек, проверка каталога образцов
4	Посещение лаборатории «пробоподготовки проб». Работа с подготовкой проб к оптическим лабораторно-аналитическим исследованиям.	16	11	
5	Посещение лаборатории «петрографических и шлихо-минералогических исследований». Определение структурно-текстурных особенностей и минерального состава пород.	16	11	
6	Камеральные работы (составление отчета)	12	11	
	Результативно-оценочный	24	20	
7	Подготовка отчета о практике, получение характеристики, заверение документов по месту практики, защита отчета	24	20	
	Всего:	144	72	Зачёт

Для студентов заочной формы обучения:

№ п/п	Этапы и краткое содержание практики	Практическая подготовка час.	Самостоятельная работа, час	Формы контроля
	<i>Информационный</i>	16	7	
1	Организационное собрание, формулирование задания на практику, получение необходимых консультаций по организации и методике проведения работ со стороны руководителя практики от университета	8	3	Собеседование
2	Ознакомление с требованиями охраны труда, безопасности жизнедеятельности, пожарной безопасности, правил внутреннего трудового распорядка	8	4	Запись в журнале организации, заполнение соответствующего раздела в направлении на практику
	<i>Практический</i>	104	36	
3	Экскурсии по геологическим объектам в окрестностях г. Сухой Лог. Документация и зарисовка обнажений. Привязка точек наблюдений. Отбор образцов и проб, их маркировка.	30	9	Таблицы и паспорта определения физико-механических свойств грунтов
4	Посещение лаборатории «пробоподготовки проб». Работа с подготовкой проб к оптическим лабораторно-аналитическим исследованиям.	16	9	
5	Посещение лаборатории «петрографических и шлихо-минералогических исследований». Определение структурно-текстурных особенностей и минерального состава пород.	46	9	
6	Камеральные работы (составление отчета)	12	9	
	Результативно-оценочный	24	20	
7	Подготовка отчета о практике, получение характеристики, заверение документов по месту практики, защита отчета	24	20	
	Всего:	144	63	Зачёт

При реализации практики образовательная деятельность организована в форме практической подготовки путем непосредственного выполнения обучающимися определенных видов работ, связанных с будущей профессиональной деятельностью, и направленных на формирование, закрепление, развитие практических навыков и компетенций по профилю образовательной программы.

Геологическая ознакомительная практика проводится на протяжении 1-3 недель и распадается на три этапа: подготовительный, практический и камеральный.

*Подготовительный период* занимает 2 дня. В этот период осуществляется сбор и изучение рекомендуемой литературы, получение необходимых консультаций по организации и методике проведения работ со стороны руководителя практики от кафедры, студентам читаются обзорные лекции по специфике природных условий окрестностей г. Сухой Лог, где проходит практика, а затем проводится инструктаж по технике безопасности ведения полевых и камеральных работ. После ознакомления с правилами по технике безопасности каждый студент расписывается в специальном журнале. Формируются отдельные бригады, избирается бригадир.

Далее студенты самостоятельно готовятся к полевым работам: готовят полевые книжки и письменные принадлежности, насаживают молотки на ручки, подбирают рюкзаки и одежду для прохождения полевых маршрутов.

*Практический период* предусматривает посещение двух лабораторий:

1. Лаборатории пробоподготовка проб;
2. Лаборатории петрографических и шлихо-минералогических исследований;

Продолжительность рабочего дня 6 часов, а с учетом подъезда и отъезда он может достигать 8 часов.

Бригадный метод работы предусматривает индивидуальную ответственность. Каждый студент выполняет все виды работ. Преподаватель ведет учет посещаемости.

*Камеральный период* предусматривает обработку полученных материалов, написание отчета и его защиту. Продолжительность этого этапа 3-5 дней.

Практика для обучающихся с ограниченными возможностями здоровья и инвалидов проводится с учетом особенностей их психофизического развития, индивидуальных возможностей и состояния здоровья.

В целях обеспечения организации работы студента в период практики перед началом практики для студентов проводится организационное собрание, на котором разъясняются цели и задачи, содержание, сроки практики, порядок её прохождения, формулируются задания практики, план практики, разъясняются формы, виды отчетности, порядок заполнения бланков отчетности, требования к оформлению отчетных документов, порядок защиты отчета по практике, даются иные рекомендации по прохождению практики.

Студенты получают программу практики, доступ ко всей необходимой для оформления результатов практики документации.

Общие рекомендации студентам по прохождению учебной ознакомительной практики:

Перед прохождением практики студент должен изучить программу, представленную учебно-методическую документацию по практике и обратиться к соответствующим нормативным материалам, литературе с тем, чтобы быть подготовленным к выполнению поручений, данных руководителем практики, к решению задач практики, конкретных практических вопросов.

При прохождении практики обучающиеся обязаны:

- изучить и строго соблюдать правила охраны труда, техники безопасности, производственной санитарии и промышленной безопасности;
- полностью выполнять задания, предусмотренные программой практики;
- выполнять задания руководителя практики;
- в установленный срок отчитаться о прохождении практики руководителю практики от кафедры.

## **6 ФОРМЫ ОТЧЕТНОСТИ ПО ПРАКТИКЕ**

По результатам практики студент представляет:

индивидуальное задание и график (план) проведения практики заполненный соответствующим образом (приложение В);

отчет о прохождении ознакомительной практики.

Отчет служит основанием для оценки результатов геологической ознакомительной практики руководителем практики от университета. Полученная оценка - «зачтено» выставляется в ведомость и зачетную книжку студента.

Содержание отчета должно соответствовать программе практики, в нем обобщается и анализируется весь ход практики, выполнение заданий и других запланированных мероприятий. Отчет должен иметь четкое построение, логическую последовательность, конкретность.

Для студентов рекомендуется следующая структура отчета:

титульный лист (приложение А);

индивидуальное задание и график (план) проведения практики заполненный соответствующим образом (приложение В) помещается после титульного листа;

содержание (приложение Б) - перечень глав, номера страниц, с которых начинается каждая из них;

введение, в котором излагаются цели и задачи практики, приводится административная и географическая привязка района работ, дается список бригады и указывается вклад каждого студента в составление отчета;

основная часть:

*Глава 1. Физико-географический очерк* содержит краткие сведения о геоморфологии района, его речной сети, экономике, экологической обстановке.

*Глава 2. Краткое описание геологического строения района* содержит сведения о стратиграфии, магматизме, тектонике, полезных ископаемых.

*Глава 3. Геологические маршруты.* В этой главе дается описание пройденных геологических маршрутов с использованием опубликованных учебных пособий и обязательным изложением оригинальных наблюдений самих студентов. Текстовое описание должно сопровождаться фотографиями обнажений, рельефа и т.д.;

Главы сопровождаются фотографированием процесса выполнения работ.

Заключение, где подытоживаются результаты прохождения практики, дается оценка эффективности выполненных работ и рекомендации по проведению учебной практики.

К защите допускаются студенты, предоставившие руководителю практики от университета полный комплект документов о прохождении практики в установленные сроки.

Во время проведения итогового контроля проверяется наличие всех надлежаще оформленных документов, выполнение студентом индивидуальных заданий, объем изученного материала, отраженные в отчете.

По итогам практики на кафедре проводится защита отчета.

Защита отчета по практике проводится руководителем практики от университета.

Форма защиты результатов практики - собеседование. Студент кратко докладывает о содержании своей работы во время практики, отвечает на вопросы принимающих отчет (проводящих защиту).

## **7 КОНТРОЛЬ И ОЦЕНКА РЕЗУЛЬТАТОВ ПРАКТИКИ. ОЦЕНОЧНЫЕ СРЕДСТВА ДЛЯ ПРОВЕДЕНИЯ ПРОМЕЖУТОЧНОЙ АТТЕСТАЦИИ ОБУЧАЮЩИХСЯ ПО ПРАКТИКЕ**

Текущий контроль и оценка результатов практики осуществляется руководителем практики в процессе проведения практики, выполнения практических работ, наблюдения за выполнением видов работ на практике и контроля качества их выполнения путем экспертной оценки деятельности обучающегося.

Промежуточная аттестация по практике проводится в форме зачёта путём собеседования (ответов на вопросы) и оценки отчетной документации по практике.

*Оценочные средства, используемые для промежуточной аттестации:* вопросы, отчет по практике.

При оценке практики используется балльно-рейтинговая система оценки учебной деятельности в соответствии с Положением о балльно-рейтинговой системе оценки учебной деятельности (учебном рейтинге) обучающихся в ФГБОУ ВО «Уральский государственный горный университет» (СМК ОД.Пл.04-06.222-2021).

Распределение баллов в рамках рейтинга по практике представлены в комплекте оценочных средств по практике.

Полученные значения учебного рейтинга обучающихся в баллах переводятся в оценки, выставляемые по следующей шкале:

50-100 баллов – оценка «зачтено»;

0-49 баллов – оценка «не зачтено».

## **8 ПЕРЕЧЕНЬ УЧЕБНО-МЕТОДИЧЕСКОГО ОБЕСПЕЧЕНИЯ ДЛЯ САМОСТОЯТЕЛЬНОЙ РАБОТЫ ОБУЧАЮЩИХСЯ ПО ПРАКТИКЕ И ОБРАЗОВАТЕЛЬНЫЕ ТЕХНОЛОГИИ**

В качестве учебно-методического обеспечения самостоятельной работы обучающихся в период прохождения ими практики выступает программа практики.

Во время проведения практики используются следующие технологии: экскурсии, описание обнажений, определение элементов залегания, обучение приемам отбора образцов, составление отчета.

## **9 ПЕРЕЧЕНЬ УЧЕБНОЙ ЛИТЕРАТУРЫ И РЕСУРСОВ СЕТИ «ИНТЕРНЕТ», НЕОБХОДИМЫХ ДЛЯ ПРОВЕДЕНИЯ ПРАКТИКИ**

### **9.1 Учебная литература**

№ п/п	Наименование	Кол-во экз.
1	Геологосъемочная практика: учебно-методическое пособие/ В.А. Душин, В.А. Рыбалко, К.Б. Алешин, А.Ж. Кузнецов, И.А. Никулина, В.С. Козьмин, П.Л. Бурмако, под ред. В.А. Душина; Уральский государственный горный университет. – Екатеринбург: УГГУ, 2014. – 129 с.	40
2	ОБЩАЯ ГЕОЛОГИЯ. Практикум к лабораторным занятиям с основами теории: учебное пособие для студентов специальности 21.05.04 - «Горное дело» / Ю.А. Поленов, А. Б. Макаров, А.Я. Белковская, Г. Г. Хасанова, А.К. Трутнев – Урал. гос. горный ун-т. – Екатеринбург: Изд-во УГГУ, 2023. – 132 с.	20
2	Пруцкий, Н.И. Геологическое картирование [Текст] :Учеб. пособие/ Н.И. Пруцкий, Г.С. Январёв; М-во образования и науки РФ, Юж.-Рос. гос.техн. ун-т. - Новочеркасск:ЮРГТУ, 2006. - 164с	Эл. ре- сурс
3	Общая геология: в 2-х т. - Москва : КДУ. Т. 1 / А. К. Соколовский [и др.]; под ред. А. К. Соколовского. - 2006. - 448 с.	Эл. ре- сурс

### **9.2 Ресурсы сети «Интернет»**

Мир метро - <http://www.mirmetro.net/yekaterinburg/history>.

ЕТВ. От первого ковша до наших дней - <https://ekburg.tv/novosti/gorod>.

## **10 ПЕРЕЧЕНЬ ЛИЦЕНЗИОННОГО И СВОБОДНО РАСПРОСТРАНЯЕМОГО ПРОГРАММНОГО ОБЕСПЕЧЕНИЯ, В ТОМ ЧИСЛЕ ОТЕЧЕСТВЕННОГО ПРОИЗВОДСТВА, СОВРЕМЕННЫХ ПРОФЕССИОНАЛЬНЫХ БАЗ ДАННЫХ И ИНФОРМАЦИОННЫХ СПРАВОЧНЫХ СИСТЕМ**

Для успешного прохождения практики, студент использует:

Microsoft Windows 8 Professional

Microsoft Office Standard 2013

Информационные справочные системы:

Справочная правовая система «КонсультантПлюс»

Современные профессиональные базы данных:

E-library: электронная научная библиотека: <https://elibrary.ru>

## **11 ОПИСАНИЕ МАТЕРИАЛЬНО-ТЕХНИЧЕСКОЙ БАЗЫ, НЕОБХОДИМОЙ ДЛЯ ПРОВЕДЕНИЯ ПРАКТИКИ**

Для проведения практики в университете необходимо следующее материально-техническое обеспечение: рабочее место, соответствующее нормам санитарно-гигиенического и противопожарного законодательства Российской Федерации, библиотека УГГУ.

Материально-техническое обеспечение практики в организациях возлагается на руководителей организаций, принимающих обучающихся для прохождения практики.

## **12 ОСОБЕННОСТИ ПРАКТИКИ ДЛЯ ЛИЦ С ИНВАЛИДНОСТЬЮ И ОГРАНИЧЕННЫМИ ВОЗМОЖНОСТЯМИ ЗДОРОВЬЯ**

Практика для обучающихся из числа лиц с инвалидностью и ограниченными возможностями здоровья при необходимости может проводиться с учётом особенностей их психофизического развития, индивидуальных возможностей и состояния здоровья.

При определении мест прохождения практики обучающимися с инвалидностью учитываются рекомендации, содержащиеся в индивидуальной программе реабилитации или абилитации инвалида (при предъявлении обучающимся), относительно рекомендованных условий и видов труда.

При необходимости для прохождения практики создаются специальные рабочие места в соответствии с характером ограничений здоровья, а также с учетом характера выполняемых трудовых функций.

Выбор мест прохождения практик для лиц с инвалидностью и ограниченными возможностями здоровья учитывает требования их доступности.

Способы проведения практики для инвалидов и лиц с ограниченными возможностями здоровья при необходимости могут быть установлены с учётом особенностей их психофизического развития, индивидуальных возможностей и состояния здоровья.

Конкретные формы и процедуры промежуточной аттестации по практике обучающихся из числа лиц с инвалидностью и обучающихся из числа лиц с ограниченными возможностями здоровья устанавливаются ФГБОУ ВО «УГГУ» самостоятельно с учётом ограничений их здоровья и доводятся до сведения обучающихся в сроки, определённые в локальных актах университета.

Процедура проведения промежуточной аттестации по практике для обучающихся с инвалидностью и ограниченными возможностями здоровья при необходимости устанавливается с учётом индивидуальных психофизических особенностей. При необходимости предоставляется дополнительное время для подготовки ответа на вопросы при защите отчёта по практике.

## **13 ТРЕБОВАНИЯ К ОФОРМЛЕНИЮ ОТЧЕТА ПО ПРАКТИКЕ**

### **13.1 ОБЩИЕ ТРЕБОВАНИЯ**

Оформление отчета осуществляется в соответствии с требованиями государственных стандартов и университета.

Отчет выполняется печатным способом с использованием компьютера.

Каждая страница текста, включая иллюстрации и приложения, нумеруется арабскими цифрами, кроме титульного листа и содержания, по порядку без пропусков и повторений. Номера страниц проставляются, начиная с введения (третья страница), в центре нижней части листа без точки.

Текст работы следует печатать, соблюдая следующие размеры полей: правое – 10 мм, верхнее и нижнее – 20 мм, левое – 30 мм.

Рекомендуемым типом шрифта является Times New Roman, размер которого 14 pt (пунктов) (на рисунках и в таблицах допускается применение более мелкого размера шрифта, но не менее 10 pt).

Текст печатается через 1,5-ый интервал, красная строка – 1,25 см.

Цвет шрифта должен быть черным, необходимо соблюдать равномерную плотность, контрастность и четкость изображения по всей работе. Разрешается использовать компьютерные возможности акцентирования внимания на определенных терминах и формулах, применяя курсив, полужирный шрифт не применяется.

### 13.2 ПРАВИЛА ОФОРМЛЕНИЯ НАИМЕНОВАНИЙ И НУМЕРАЦИИ СТРУКТУРНЫХ ЭЛЕМЕНТОВ, ГЛАВ И ПАРАГРАФОВ

Отчет должен включать следующие структурные элементы: титульный лист, содержание, введение, основной текст, заключение, приложения (является дополнительным элементом). Основной текст может быть разделен на разделы и параграфы.

Каждый структурный элемент отчета (титульный лист, содержание, введение, заключение, приложение) и разделы необходимо начинать с новой страницы. Следующий параграф внутри одного раздела начинается через 2 межстрочных интервала на том же листе, где закончился предыдущий.

Расстояние между заголовком структурного элемента и текстом, заголовками главы и параграфа, заголовком параграфа и текстом составляет 2 межстрочных интервала.

Наименования структурных элементов письменной работы («СОДЕРЖАНИЕ», «ВВЕДЕНИЕ», «ЗАКЛЮЧЕНИЕ», «ПРИЛОЖЕНИЕ») служат заголовками структурных элементов. Данные наименования пишутся по центру страницы без точки в конце прописными (заглавными) буквами, не подчеркивая.

Разделы, параграфы должны иметь заголовки. Их следует нумеровать арабскими цифрами и записывать по центру страницы прописными (заглавными) буквами без точки в конце, не подчеркивая. Номер раздела указывается цифрой (например, 1, 2, 3), номер параграфа включает номер раздела и порядковый номер параграфа, разделенные точкой (например, 1.1, 2.1, 3.3). После номера раздела и параграфа в тексте точку не ставят. Если заголовок состоит из двух предложений, их разделяют точкой. Переносы слов в заголовках не допускаются. Не допускается писать заголовок параграфа на одном листе, а его текст – на другом.

В содержании работы наименования структурных элементов указываются с левого края страницы, при этом первая буква наименования является прописной (заглавной), остальные буквы являются строчными, например:

Введение

1 Физико- географический очерк

2. Краткое описание геологического строения района

3. Геологические маршруты

Заключение

Приложения

### 13.3 ПРАВИЛА ОФОРМЛЕНИЯ СОКРАЩЕНИЙ И АББРЕВИАТУР

Сокращение русских слов и словосочетаний допускается при условии соблюдения требований ГОСТ 7.12–93 «Система стандартов по информации, библиотечному и издательскому делу. Библиографическая запись. Сокращение слов на русском языке. Общие требования и правила».

В тексте письменной работы допускаются общепринятые сокращения и аббревиатуры, установленные правилами орфографии и соответствующими нормативными документами, например, год – г., годы – гг., и так далее – и т. д., метр – м, тысяч – тыс., миллион – млн, миллиард – млрд, триллион – трлн, страница – с., Российская Федерация – РФ, общество с ограниченной ответственностью – ООО.

При использовании авторской аббревиатуры необходимо при первом ее упоминании дать полную расшифровку, например, «... Уральский государственный горный университет (далее – УГГУ) ...».

Не допускается использование сокращений и аббревиатур в заголовках письменной работы, глав и параграфов.

### 13.4 ПРАВИЛА ОФОРМЛЕНИЯ ПЕРЕЧИСЛЕНИЙ

При необходимости в тексте работы могут быть приведены перечисления. Перед каждым элементом перечисления следует ставить дефис (иные маркеры не допустимы). Например:

«...заключение содержит:

- краткие выводы;
- оценку решений;
- разработку рекомендаций.»

При необходимости ссылки в тексте работы на один из элементов перечисления вместо дефиса ставятся строчные буквы в порядке русского алфавита, начиная с буквы а (за исключением букв ё, з, й, о, ч, ь, ы, ь). Для дальнейшей детализации перечислений необходимо использовать арабские цифры, после которых ставится скобка, а запись производится с абзацного отступа. Например:

- а) ...;
- б) ...;
- 1) ...;
- 2) ...;

### 13.5 ПРАВИЛА ОФОРМЛЕНИЯ РИСУНКОВ

В письменной работе для наглядности, уменьшения физического объема сплошного текста следует использовать иллюстрации – графики, схемы, диаграммы, чертежи, рисунки и фотографии. Все иллюстрации именуется рисунками. Их количество зависит от содержания работы и должно быть достаточно для того, чтобы придать ей ясность и конкретность.

На все рисунки должны быть даны ссылки в тексте работы, например: «... в соответствии с рисунком 2 ...» или «... тенденцию к снижению (рисунок 2)».

Рисунки следует располагать в работе непосредственно после текста, в котором они упоминаются впервые (при наличии достаточного пространства для помещения рисунка со всеми поясняющими данными), или на следующей странице. Если рисунок достаточно велик, его можно размещать на отдельном листе. Допускается поворот рисунка по часовой стрелке (если он выполнен на отдельном листе). Рисунки, размеры которых больше формата А4, учитывают как одну страницу и помещают в приложении.

Рисунки, за исключением рисунков в приложениях, следует нумеровать арабскими цифрами сквозной нумерацией по всей работе. Каждый рисунок (схема, график, диаграмма) обозначается словом «Рисунок», должен иметь заголовок и подписываться следующим образом – посередине строки без абзацного отступа.

Рисунки каждого приложения обозначают отдельной нумерацией арабскими цифрами с добавлением перед цифрой обозначения приложения (например, рисунок А.3).

Если рисунок взят из первичного источника без авторской переработки, следует сделать ссылку.

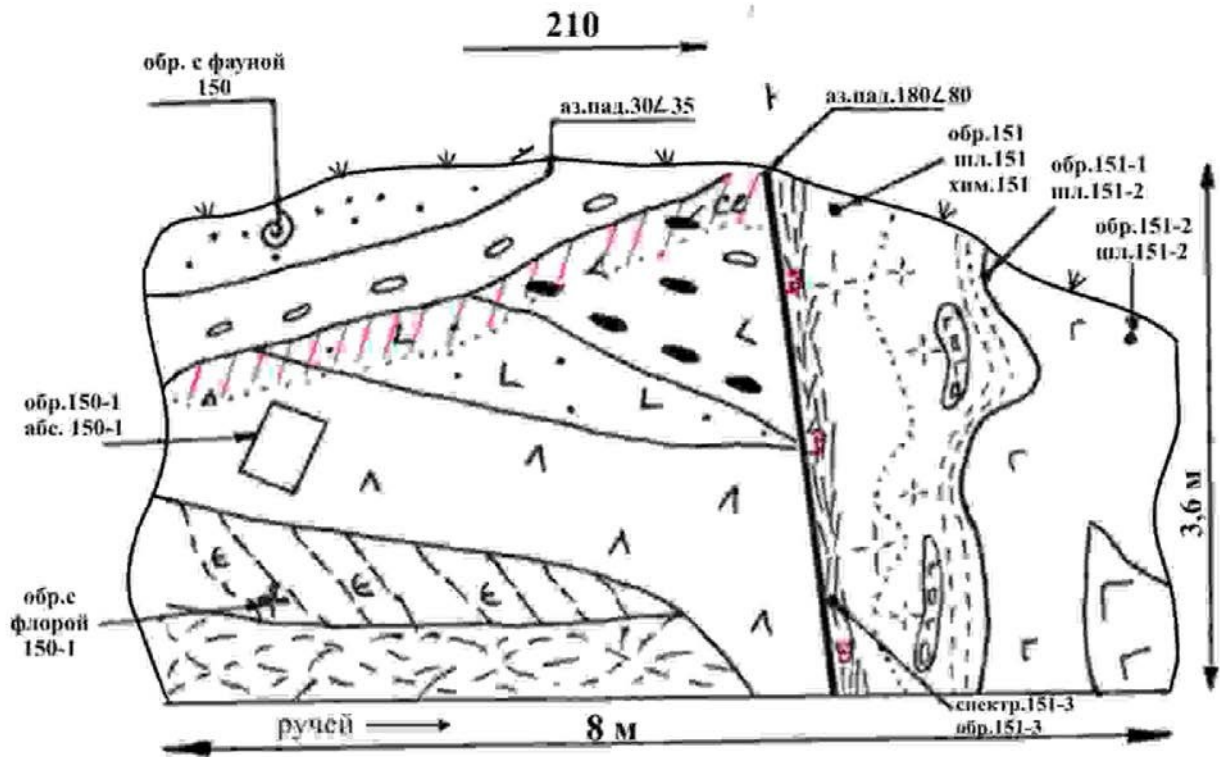


Рисунок 1 – Пример зарисовки обнажения

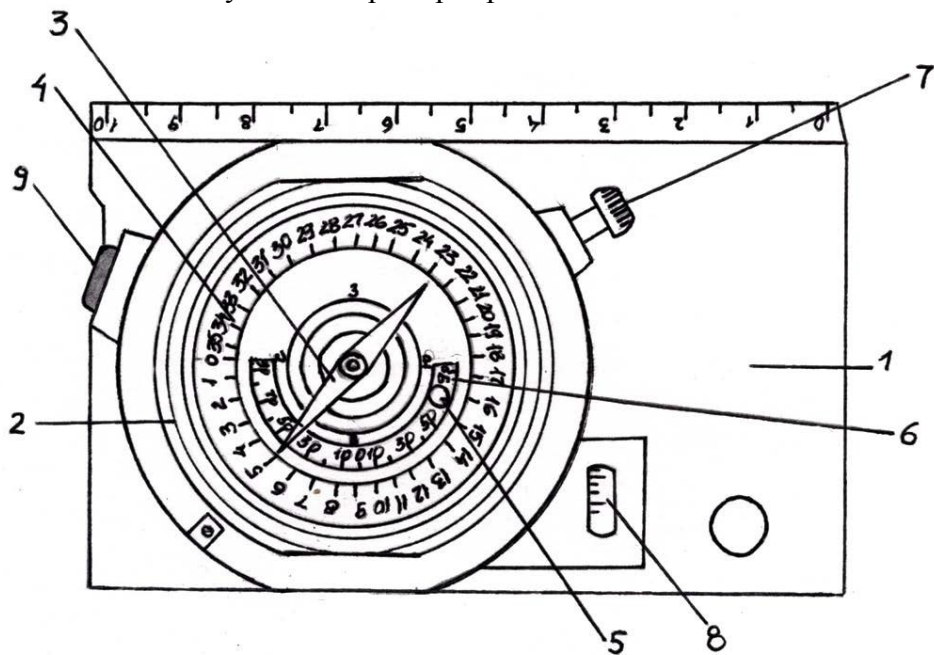


Рис. I. Устройство горного компаса [8, с. 46]

1 - основание компаса; 2 - коробка компаса; 3 - магнитная стрелка; 4 - лимб, с помощью которого измеряются горизонтальные углы; 5 - клинометр (отвес); 6 - шкала клинометра; 7 - винт; 8 - уровень; 9 - кнопка

### 13.6 ПРАВИЛА ОФОРМЛЕНИЯ ТАБЛИЦ

В письменной работе фактический материал в обобщенном и систематизированном виде может быть представлен в виде таблицы для наглядности и удобства сравнения показателей.

На все таблицы должны быть ссылки в работе. При ссылке следует писать слово «таблица» с указанием ее номера, например: «...в таблице 2 представлены ...» или «... характеризуются показателями (таблица 2)».

Таблицу следует располагать в работе непосредственно после текста, в котором она упоминается впервые, или на следующей странице.

Таблицы, за исключением таблиц в приложениях, следует нумеровать арабскими цифрами сквозной нумерацией по всей работе. Каждая таблица должна иметь заголовок, который должен отражать ее содержание, быть точным, кратким. Заголовок таблицы следует помещать над таблицей слева, без абзацного отступа в одну строку с ее номером через тире.

Располагают таблицы на странице обычно вертикально. Помещенные на отдельной странице таблицы могут быть расположены горизонтально, причем графа с наименованиями показателей должна размещаться в левой части страницы. Слева, справа и снизу таблицы ограничивают линиями.

Таблицу с большим числом строк допускается переносить на другую страницу. При переносе части таблицы на другую страницу слово «Таблица» указывают один раз слева над первой частью таблицы. На странице, на которую перенесена часть таблицы, слева пишут «Продолжение таблицы» или «Окончание таблицы» с указанием номера таблицы и повторением шапки таблицы.

Если таблица переносится, то на странице, где помещена первая часть таблицы, нижняя ограничительная линия таблицы не проводится. Это же относится к странице (страницам), где помещено продолжение (продолжения) таблицы. Нижняя ограничительная линия таблицы проводится только на странице, где помещено окончание таблицы.

Заголовки граф и строк таблицы следует писать с прописной буквы в единственном числе, а подзаголовки граф – со строчной буквы, если они составляют одно предложение с заголовком, или с прописной буквы, если они имеют самостоятельное значение. В конце заголовков и подзаголовков таблиц точки не ставят. Заголовки граф, как правило, записывают параллельно строкам таблицы. При необходимости допускается перпендикулярное расположение заголовков граф.

Примечания к таблице (подтабличные примечания) размещают непосредственно под таблицей в виде: а) общего примечания; б) сноски; в) отдельной графы или табличной строки с заголовком. Выделять примечание в отдельную графу или строку целесообразно лишь тогда, когда примечание относится к большинству строк или граф. Примечания к отдельным заголовкам граф или строк следует связывать с ними знаком сноски. Общее примечание ко всей таблице не связывают с ней знаком сноски, а помещают после заголовка «Примечание» или «Примечания», оформляют как внутритекстовое примечание.

Допускается применять размер шрифта в таблице меньший, чем в тексте работы, но не менее 10 pt.

Если все показатели, приведенные в графах таблицы, выражены в одной и той же единице измерения, то ее обозначение необходимо помещать над таблицей справа. Если показатели таблицы выражены в разных единицах измерения, то обозначение единицы измерения указывается после наименования показателя через запятую. Допускается при необходимости выносить в отдельную графу обозначения единиц измерения.

Текст, повторяющийся в строках одной и той же графы и состоящий из одиночных слов, чередующихся с цифрами, заменяют кавычками. Если повторяющийся текст состоит из двух или более слов, то при первом повторении его заменяют словами «То же», а далее – кавычками. Если предыдущая фраза является частью последующей, то допускается заменить ее словами «То же» и добавить дополнительные сведения. При наличии горизонтальных линий текст необ-

ходимо повторять. Если в ячейке таблицы приведен текст из нескольких предложений, то в последнем предложении точка не ставится.

Заменять кавычками повторяющиеся в таблице цифры, математические знаки, знаки процента и номера, обозначения нормативных материалов, марок материалов не допускается.

При отсутствии отдельных данных в таблице следует ставить прочерк (тире). Цифры в графах таблиц должны проставляться так, чтобы разряды чисел во всей графе были расположены один под другим, если они относятся к одному показателю. В одной графе должно быть соблюдено, как правило, одинаковое количество десятичных знаков для всех значений величин.

Если таблицы размещены в приложении, их нумерация имеет определенные особенности. Таблицы каждого приложения нумеруют отдельной нумерацией арабскими цифрами. При этом перед цифрой, обозначающей номер таблицы в приложении, ставится буква соответствующего приложения, например:

Таблица В.1.– Динамика показателей за 2016–2017 гг.

Если в документе одна таблица, то она должна быть обозначена «Таблица 1» или «Таблица В.1», если она приведена в приложении (допустим, В).

### 13.7 ПРАВИЛА ОФОРМЛЕНИЯ ПРИМЕЧАНИЙ И ССЫЛОК

При необходимости пояснить содержание текста, таблицы или иллюстрации в работе следует помещать примечания. Их размещают непосредственно в конце страницы, таблицы, иллюстрации, к которым они относятся, и печатают с прописной буквы с абзачного отступа после слова «Примечание» или «Примечания». Если примечание одно, то после слова «Примечание» ставится тире и примечание печатается с прописной буквы. Одно примечание не нумеруют. Если их несколько, то после слова «Примечания» ставят двоеточие и каждое примечание печатают с прописной буквы с новой строки с абзачного отступа, нумеруя их по порядку арабскими цифрами.

Цитаты, а также все заимствования из печати данные (нормативы, цифры и др.) должны иметь библиографическую ссылку на первичный источник. Ссылка ставится непосредственно после того слова, числа, предложения, по которому дается пояснение, в квадратных скобках. В квадратных скобках указывается порядковый номер источника в соответствии со списком использованных источников и номер страницы, с которой взята информация, например: [4, с. 32]. Это значит, использован четвертый источник из списка литературы со страницы 32. Если дается свободный пересказ принципиальных положений тех или иных авторов, то достаточно указать в скобках после изложения заимствованных положений номер источника по списку использованной литературы без указания номера страницы.

### 13.8 ПРАВИЛА ОФОРМЛЕНИЯ СПИСКА ИСПОЛЬЗОВАННЫХ ИСТОЧНИКОВ

Оформлению списка использованных источников, прилагаемого к отчету, следует уделять самое серьезное внимание.

Сведения об источниках приводятся в следующем порядке:

1) **инструктивные материалы, методические рекомендации, реферативная информация, нормативно-справочные материалы.** Располагаются по алфавиту. Например:

13. Методическое руководство по геологической съемке масштаба 1:50 000 / В. И. Астахов; под ред. А. С. Кумпана; Министерство геологии СССР, Всесоюзный научно-исследовательский геологический институт. - Ленинград: Недра. Т. 1. - 2-е изд., перераб. и доп. - 1978. - 503 с.

14. Свердловская область в 1992-1996 годах [Текст]: Стат. сб. / Свердлов. обл. комитет гос. статистики Госкомстата РФ. - Екатеринбург, 1997. - 115 с.

15. Социально-экономическое положение федеральных округов в 2010 г. [Электронный ресурс]. – Режим доступа: <http://www.gks.ru>

### 13.9 ПРАВИЛА ОФОРМЛЕНИЯ ПРИЛОЖЕНИЙ

В приложения рекомендовано включать материалы, которые по каким-либо причинам не могут быть включены в основную часть: материалы, дополняющие работу; таблицы вспомогательных цифровых данных; инструкции, методики, описания алгоритмов и программ задач, иллюстрации вспомогательного характера; нормативные правовые акты, например, должностные инструкции. В приложения также включают иллюстрации, таблицы и распечатки, выполненные на листах формата А3.

Приложения оформляют как продолжение данного документа на последующих его листах после списка использованных источников.

Приложения обозначают заглавными буквами русского алфавита, начиная с А, за исключением букв Ё, З, Й, О, Ч, Ъ, Ы, Ь (ПРИЛОЖЕНИЕ А, ПРИЛОЖЕНИЕ Б, ПРИЛОЖЕНИЕ В и т.д.). Допускается обозначение приложений буквами латинского алфавита, за исключением букв I и O. В случае полного использования букв русского и латинского алфавитов допускается обозначать приложения арабскими цифрами.

Само слово «ПРИЛОЖЕНИЕ» пишется прописными (заглавными) буквами.

Если в работе одно приложение, оно обозначается «ПРИЛОЖЕНИЕ А».

Каждое приложение следует начинать с новой страницы. При этом слово «ПРИЛОЖЕНИЕ» и его буквенное обозначение пишутся с абзацного отступа.

Приложение должно иметь заголовок, который записывают на следующей строке после слова «ПРИЛОЖЕНИЕ» с абзацного отступа. Заголовок пишется с прописной буквы.

В тексте работы на все приложения должны быть даны ссылки, например: «... в приложении Б...». Приложения располагают в порядке ссылок на них в тексте работы.

Текст каждого приложения, при необходимости, может быть разделен на разделы, подразделы, пункты, подпункты, которые нумеруют в пределах каждого приложения. Перед номером ставится обозначение этого приложения.

Приложения должны иметь общую с остальной частью документа сквозную нумерацию страниц.

Образец оформления титульного листа отчета по практике



Федеральное государственное бюджетное образовательное учреждение  
высшего образования  
«Уральский государственный горный университет»  
(ФГБОУ ВО «УГГУ»)  
620144, г. Екатеринбург, ул. Куйбышева, 30

**ОТЧЕТ**  
**о прохождении учебной геологической ознакомительной практики**  
(название практики)

---

(наименование организации прохождения практики)

Направление подготовки:  
05.04.01 ГЕОЛОГИЯ

Студенты: \_\_\_\_\_  
\_\_\_\_\_  
\_\_\_\_\_  
\_\_\_\_\_

Группа: \_\_\_\_\_

Руководитель практики от университета:

\_\_\_\_\_

Направленность (профиль):  
*Современные технологии при геологоразведочных работах на стратегические виды твердых полезных ископаемых*

Оценка \_\_\_\_\_

Подпись \_\_\_\_\_

Екатеринбург  
202\_

## Образец оформления содержания отчета по учебной практике

## СОДЕРЖАНИЕ

	Введение	3
1	Физико-географический очерк	5
2	Краткое описание геологического строения района	...
3	Геологические маршруты	...
	Заключение	...
	Список литературы	...
	Приложение	...

**МИНОБРНАУКИ РОССИИ**

**Федеральное государственное бюджетное образовательное учреждение  
высшего образования  
«Уральский государственный горный университет»**



**УТВЕРЖДАЮ**

**Проректор по учебно-методической  
работе  
В. В. Зубов**

**ПРОГРАММА ПРОИЗВОДСТВЕННОЙ ПРАКТИКИ**

**Б2.В.02(П) НАУЧНО-ИССЛЕДОВАТЕЛЬСКАЯ РАБОТА**

Направление подготовки

**05.04.01 Геология**

Направленность (профиль)

**Современные технологии при геологоразведочных работах  
на стратегические виды твердых полезных ископаемых**

год набора: 2026

Автор: Душин В.А., д.г.-м.н., профессор

Одобрена на заседании кафедры

Геологии, поисков и разведки МПИ

*(название кафедры)*

Зав.кафедрой

*(подпись)*

Душин В.А.

*(Фамилия И.О.)*

Протокол № 1 от 17.09.2025 г.

*(Дата)*

Рассмотрена методической комиссией

факультета геологии и геофизики

*(название факультета)*

Председатель

*(подпись)*

к. г.-м.н., доц. Вандышева К. В.

*(Фамилия И.О.)*

Протокол № 3 от 13.11.2025 г.

*(Дата)*

Екатеринбург

## 1 ВИД И ТИП ПРАКТИКИ, СПОСОБЫ ЕЕ ПРОВЕДЕНИЯ

Практика ориентирована на научно-исследовательскую деятельность путём непосредственного выполнения обучающимся определённых видов работ. Практическая подготовка способствует развитию и повышению мотивации к профессиональной деятельности, осознанию себя как компетентного специалиста. Кроме того, она позволяет обучающемуся научиться применять теоретические знания, полученные в ходе теоретического обучения.

Производственная практика (научно-исследовательская работа) позволяет закрепить теоретические знания, полученные в процессе обучения, совершенствовать практические навыки, сформировать профессиональные компетенции в области научно-исследовательской деятельности для решения *профессиональных задач*.

Основная цель практики - закрепление теоретических и практических знаний; овладение на основе полученных теоретических знаний профессиональными навыками и умениями в области научно-исследовательской деятельности.

Задачами практики являются:

- формирование умений использовать современные технологии сбора информации, обработки и интерпретации полученных экспериментальных и эмпирических данных, владение современными методами исследования;

- обеспечение готовности к профессиональному совершенствованию, развитию инновационного мышления и творческого потенциала, профессионального мастерства;

- формирование готовности проектировать и реализовывать в образовательной практике новое содержание учебных программ, осуществлять инновационные образовательные технологии;

- самостоятельное формулирование и решение задач, возникающих в ходе научно-исследовательской деятельности и требующих углубленных профессиональных знаний;

- проведение библиографической работы с привлечением современных информационных технологий.

<i>Вид и тип практики</i>	<i>Способы проведения практики</i>	<i>Место проведения практики</i>
Производственная (научно-исследовательская работа)	Стационарная (г. Екатеринбург).	Производственная практика (научно-исследовательская работа) проводится в структурном подразделении УГГУ (кафедра гидрогеологии, инженерной геологии и геоэкологии - ГИГГ).
	Обучающиеся заочной формы обучения, совмещающие обучение с трудовой деятельностью, могут пройти практику по месту работы, если деятельность организации связана с геологическими работами, при этом профессиональная деятельность, осуществляемая ими, соответствует требованиям образовательной программы к проведению практики, содержанию практики. В случае несоответствия (отсутствия) места работы профилю обучения, обучающийся обязан согласовать практическую подготовку с выпускающей кафедрой.	

## 2 ПЕРЕЧЕНЬ ПЛАНИРУЕМЫХ РЕЗУЛЬТАТОВ ОБУЧЕНИЯ ПРИ ПРОХОЖДЕНИИ ПРАКТИКИ, СООТНЕСЕННЫХ С ПЛАНИРУЕМЫМИ РЕЗУЛЬТАТАМИ ОСВОЕНИЯ ОБРАЗОВАТЕЛЬНОЙ ПРОГРАММЫ

Результатом практики является формирование у обучающихся следующих компетенций:

*Профессиональных*

- способен выявлять на основе анализа геологической информации вероятный геолого-формационный и промышленный тип полезного ископаемого, формулировать благоприятные критерии его нахождения и выделять перспективные площади для постановки дальнейших работ (ПК-1);

- способен применять современные профессиональные теоретические знания и практические навыки для проведения научных и прикладных исследований в области изучения стратегических видов твердых полезных ископаемых (ПК-2);
- способен идентифицировать различные геодинамические обстановки формирования стратегических видов полезных ископаемых (ПК-3);
- способен проводить геологическое картирование, поисковые, оценочные и разведочные работы на стратегические виды твердых полезных ископаемых (ПК-4);
- способен выполнять обработку, анализ и интерпретацию геологической информации с применением современных компьютерных программ (ПК-5);
- способен создавать цифровые модели месторождений стратегических видов твердых полезных ископаемых (ПК-6).

Компетенция	Код по ФГОС	Код и наименование индикатора достижения компетенции	Результаты обучения	
1	2	3	4	
Способен выявлять на основе анализа геологической информации вероятный геологический и промышленный тип полезного ископаемого, формулировать благоприятные критерии его нахождения и выделять перспективные площади для постановки дальнейших работ	ПК-1	ПК-1.1. Анализирует геологическую информацию и прогнозирует вероятный промышленный тип полезного ископаемого ПК-1.2. Формулирует благоприятные критерии обнаружения вероятного промышленного типа полезного ископаемого	знать	- этапы и стадии геологоразведочных работ; - систематику разномасштабных объектов прогнозирования и поисков; методические подходы, используемые при прогнозировании и поисках полезных ископаемых; классификацию запасов и прогнозных ресурсов - современные подходы и методы в геохимических работах и способы интерпретации геохимических данных.
			уметь	- обосновывать поисковые критерии и признаки для стратегических видов твердых полезных ископаемых; - разрабатывать рациональный комплекс методов поисковых работ; - оценивать прогнозные ресурсы полезных ископаемых; - определять необходимость и место конкретного вида геохимических методов поисков в прогнозно-поисковом комплексе при проектировании геологоразведочных работ
			владеет	- навыками разработки прогнозно-поисковых комплексов; способами и методами составления прогнозных карт; приемами геолого-экономической оценки прогнозных ресурсов. - навыками определения геохимического фона и уровня аномальных содержаний элементов-индикаторов применительно к среде опробования
Способен применять современные профессиональные теоретические знания и практические навыки для проведения научных	ПК-2	ПК-2.1. Применяет теоретические знания при выполнении производственных и научных исследований в соответствии со специализацией	знать	- принципы выделения стратегических видов минерального сырья и общую стратегию развития минерально-сырьевой базы России; - виды и методы аналитических исследований горных пород и руд, их основные характеристики и возможности применительно к конкретным видам минерального сы-

и прикладных исследований в области изучения стратегических видов твердых полезных ископаемых.				рля; информацию о новых технологиях и технических средствах в области исследования минерального вещества
			<i>уметь</i>	- применять современные подходы к изучению минерально-сырьевой базы России и выделять особо важные виды минерального сырья для нормального функционирования экономики России; - планировать рациональный комплекс лабораторных методов исследования минерального сырья, в том числе стратегически важных полезных ископаемых
			<i>владеть</i>	- навыками и методикой изучения месторождений полезных ископаемых и методами оценки и разведки месторождений высоко дефицитного сырья;; - навыками отбора проб, пробоподготовки, проведения аналитических исследований, грамотной обработки и интерпретации результатов анализа
Способен идентифицировать различные геодинамические обстановки формирования стратегических видов полезных ископаемых	ПК-3	ПК-3.1. Анализирует и синтезирует геологическую информацию с использованием принципа актуализации при установлении геодинамических обстановок формирования месторождений полезных ископаемых	<i>знать</i>	- основные современные геолого-генетические модели стратегических полезных ископаемых; - минерагению главных типов структур земной коры и ведущих геодинамических обстановок, ответственных за формирование нетрадиционных и новых типов МПИ; - ведущие рудные формации и геолого-промышленные типы нетрадиционных объектов полезных ископаемых; - основные этапы минерагенических исследований
			<i>уметь</i>	- обосновать вероятный геолого-промышленный тип месторождения; - осуществлять минерагеническое районирование изучаемой территории.
			<i>владеть</i>	- составлением минерагенических карт и объяснительных записок к ним; - диагностикой минерагенических факторов первого и второго рода; составлять паспорта металлогенических таксонов. - способностью геологических исследований различных типов МПИ
Способен проводить геологическое картирование, поисковые, оценочные и разведочные работы на стратегические виды	ПК-4	ПК-4.1. Владеет методикой проведения геологических и поисковых маршрутов, проведения оценочных и разведочных геологических исследований на стратегические виды твердых полезных ископаемых ПК-4.2 Анализирует геологический материал по изучаемой площади (месторождению или его	<i>знать</i>	- принципы и методику геологического прогнозирования и поисков полезных ископаемых; - этапы и стадии геологоразведочных работ, их содержание; - технические средства, способы и системы разведки; - требования промышленности к минеральному сырью;

твердых полезных ископаемых		участку) и оценивает ее рудоносность, форму тел полезных ископаемых, расположение их в пространстве и размеры		<ul style="list-style-type: none"> <li>- методологию оконтуривания и подсчета запасов;</li> <li>- факторы промышленной ценности месторождений;</li> <li>- показатели геолого-экономической оценки и порядок их определения</li> </ul>
			<i>уметь</i>	<ul style="list-style-type: none"> <li>- анализировать геологические материалы по изучаемым площадям и оценивать потенциальную значимость проявлений полезных ископаемых по совокупности минералого-геохимических и геофизических полей;</li> <li>- проектировать прогнозно-поисковые, поисковые и оценочные работы в пределах изучаемых площадей;</li> <li>- на основе анализа геологических материалов разработать методику разведочных работ;</li> <li>- рассчитать необходимые объемы проектируемых работ;</li> <li>- выполнить подсчет запасов</li> </ul>
			<i>владеть</i>	<ul style="list-style-type: none"> <li>- навыками разработки прогнозно-поисковых моделей прогнозируемых объектов;</li> <li>- современной методологией геологоразведочных работ;</li> <li>- методикой определения видов и объемов геологоразведочных работ</li> </ul>
ПК-5. Способен выполнять обработку, анализ и интерпретацию геологической информации с применением современных компьютерных программ	ПК-5	ПК-5.1 Выбирает и применяет методы обработки геологической информации с использованием современных компьютерных программ ПК-5.2 Выполняет анализ и интерпретацию геологической информации с применением современных компьютерных программ	<i>знать</i>	<ul style="list-style-type: none"> <li>- технологии обработки геологической информации;</li> <li>- принципы статистического, геостатистического и геометро-статистического моделирования;</li> </ul>
			<i>уметь</i>	<ul style="list-style-type: none"> <li>- работать с пакетом статистической программы,</li> <li>- выбирать эффективные математические методы для решения геологических задач;</li> </ul>
			<i>владеть</i>	<ul style="list-style-type: none"> <li>- навыками компьютерной математической обработки геологической, геофизической и минералого-геохимической информации;</li> <li>- навыками интерпретации полученных результатов обработки информации и использования их для решения геологических и геологоразведочных задач</li> </ul>
Способен создавать цифровые модели месторождений стратегических видов твердых полезных ископаемых	ПК-6	ПК-6.1 Демонстрирует знания цифровых моделей геологических объектов ПК-6.2 Моделирует месторождений стратегических видов твердых полезных ископаемых с помощью геолого-информационных систем	<i>знать</i>	<ul style="list-style-type: none"> <li>- перечень горно-геологических информационно-систем, применяемых при моделировании месторождений полезных ископаемых; принципы работы специализированных компьютерных программ для создания цифровых моделей месторождений; основные методы создания цифровых моделей месторождений; алгоритмы и особенности работы основных методов, используемых при цифровом моделировании месторождений; общую характеристи-</li> </ul>

				ку процессов сбора, обработки и накопления геологической информации; методы статистического анализа исходных данных при моделировании месторождений твердых полезных ископаемых
			<i>уметь</i>	- применять горно-геологические информационные системы для обработки, анализа и использования геологической информации, используемой при моделировании месторождений твердых полезных ископаемых; создавать и редактировать различные виды цифровых моделей в горно-геологических информационных системах
			<i>вла- деть</i>	- навыками подготовки геологической информации для целей моделирования; навыками импорта геологической информации в рабочую среду горно-геологических информационных систем; навыками использования различных методов создания цифровых моделей; навыками создания отчетности по цифровым моделям месторождений; навыками оформления печатных макетов геологической графики

### 3 МЕСТО ПРАКТИКИ В СТРУКТУРЕ ОБРАЗОВАТЕЛЬНОЙ ПРОГРАММЫ

Производственная практика (научно-исследовательская работа) обучающихся УГГУ является составной частью основной профессиональной образовательной программы высшего образования, входит в Блок 2 «Практика» и представляет собой одну из форм организации учебного процесса, заключающуюся в профессионально-практической подготовке обучающихся в университете и (или) на базах практики.

### 4 ОБЪЕМ ПРАКТИКИ В ЗАЧЕТНЫХ ЕДИНИЦАХ И ЕЕ ПРОДОЛЖИТЕЛЬНОСТЬ В НЕДЕЛЯХ И АКАДЕМИЧЕСКИХ ЧАСАХ

Общая трудоемкость практики составляет 15 зачетных единиц, 540 часов, в том числе в форме практической подготовки – 360 часов.

Общее время прохождения практики 10 недель.

### 5 СОДЕРЖАНИЕ ПРАКТИКИ И ЕЁ ОРГАНИЗАЦИЯ

Для студентов очной формы обучения:

№ п/п	Этапы и краткое содержание практики	Практическая подготовка час.	Самостоятельная работа, час	Формы контроля
3 семестр				
	<i>Информационный</i>	3	0	
1	Участие в организационном собрании по практике; получение задания от руководителя практики.	3	0	Собеседование; заполнение индивидуального задания по

				практике; ведение записи в дневнике практики
	<i>Практический</i>	206	86	
2	Формулировка темы и проведение научных исследований.	206	86	Отчет; собеседование; ведение записи в дневнике практики
	<i>Результативно-оценочный</i>	7	22	
3	Подготовка отчетной документации по итогам практики; оформление отчета по производственной практике в соответствии с требованиями; сдача отчета о практике на кафедру; защита отчета.	7	22	Оформление и защита отчета по практике, ведение записи в дневнике практики, защита отчета
Всего:		216	108	Зачёт
4 семестр				
	<i>Информационный</i>	3	0	
1	Участие в организационном собрании по практике; получение задания от руководителя практики.	3	0	Собеседование; выполнение индивидуального задания по практике; ведение записи в дневнике практики
	<i>Практический</i>	134	50	
2	Формулировка темы и проведение научных исследований.	134	50	Отчет; собеседование; ведение записи в дневнике практики
	<i>Результативно-оценочный</i>	7	22	
3	Подготовка отчетной документации по итогам практики; оформление отчета по производственной практике в соответствии с требованиями; сдача отчета о практике на кафедру; защита отчета.	7	22	Оформление и защита отчета по практике, ведение записи в дневнике практики, защита отчета
Всего:		144	72	Зачёт с оценкой

Для студентов заочной формы обучения:

№ п/п	Этапы и краткое содержание практики	Практическая подготовка час.	Самостоятельная работа, час	Формы контроля
4 семестр				
	<i>Информационный</i>	3	0	
1	Участие в организационном собрании по практике; получение задания от руководителя практики.	3	0	Собеседование; выполнение индивидуального задания по практике; ведение записи в дневнике практики
	<i>Практический</i>	206	77	
2	Формулировка темы и проведение научных исследований.	206	77	Отчет; собеседование; ведение записи в дневнике практики
	<i>Результативно-оценочный</i>	7	22	
3	Подготовка отчетной документации по итогам практики; оформление отчета по производственной практике в соответ-	7	22	Оформление и защита отчета по практике, ведение записи в

	ствии с требованиями; сдача отчета о практике на кафедре; защита отчета.			дневнике практики, защита отчета
Всего:		216	99	Зачёт
5 семестр				
	<i>Информационный</i>	3	0	
1	Участие в организационном собрании по практике; получение задания от руководителя практики.	3	0	Собеседование; выполнение индивидуального задания по практике; ведение записи в дневнике практики
	<i>Практический</i>	134	41	
2	Формулировка темы и проведение научных исследований.	134	41	Отчет; собеседование; ведение записи в дневнике практики
	<i>Результативно-оценочный</i>	7	22	
3	Подготовка отчетной документации по итогам практики; оформление отчета по производственной практике в соответствии с требованиями; сдача отчета о практике на кафедре; защита отчета.	7	22	Оформление и защита отчета по практике, ведение записи в дневнике практики, защита отчета
Всего:		144	63	Зачёт с оценкой

При реализации практики образовательная деятельность организована в форме практической подготовки путем непосредственного выполнения обучающимися определенных видов работ и направленных на формирование, закрепление, развитие практических навыков и компетенций по профилю образовательной программы.

Обучающийся выполняет в соответствии с целями, задачами и заданием руководителя практики работы по месту прохождения практики, фиксирует все виды выполняемой работы в дневнике прохождения практики.

Перед началом практики для студентов проводится организационное собрание, на котором разъясняются цели и задачи, содержание, сроки практики, порядок её прохождения, формулируются задания практики, разъясняются формы, виды отчетности, порядок заполнения бланков отчетности, требования к оформлению отчетных документов, порядок защиты отчета по практике, даются иные рекомендации по прохождению практики.

Студенты получают программу практики, направление на практику и иную необходимую для прохождения практики документацию.

При возникновении затруднений в процессе практики студент может обратиться к руководителю практики и получить необходимые разъяснения.

#### *Примерный план прохождения практики:*

Для студентов очной формы обучения:

Задание	Отчетность
3 семестр	
1. Ознакомиться с правилами внутреннего распорядка работы подразделения	Запись в соответствующем журнале организации и направлении на практику.
2. Выполнить задания по поручению и под наблюдением руководителя практики в полном объеме: -мероприятия по сбору, обработке и систематизации фактического и литературного материала; -самостоятельная постановка и реализация профессиональных задач, направленных на оптимизацию и развитие процессов сервиса, ана-	Ведение записи в дневнике практики, отчет о прохождении практики с указанием предварительной темы выпускной квалификационной работы, ее структуры и списком подобранной литературы по теме.

<p>лиз полученных результатов, формулирование выводов и рекомендаций;</p> <p>-самостоятельное осуществление научно-исследовательской работы;</p> <p>-другие виды работ в соответствии с поставленными задачами.</p>	
4 семестр	
1. Ознакомиться с правилами внутреннего распорядка работы подразделения	Запись в соответствующем журнале организации и направлении на практику.
<p>2. Выполнить задания по поручению и под наблюдением руководителя практики в полном объёме:</p> <p>-мероприятия по сбору, обработке и систематизации фактического и литературного материала;</p> <p>-самостоятельная постановка и реализация профессиональных задач, направленных на оптимизацию и развитие процессов сервиса, анализ полученных результатов, формулирование выводов и рекомендаций;</p> <p>-самостоятельное осуществление научно-исследовательской работы;</p> <p>-другие виды работ в соответствии с поставленными задачами.</p>	Ведение записи в дневнике практики, отчет о прохождении практики с указанием предварительной темы выпускной квалификационной работы, ее структуры и списком подобранной литературы по теме.

Для студентов заочной формы обучения:

Задание	Отчетность
4 семестр	
1. Ознакомиться с правилами внутреннего распорядка работы подразделения	Запись в соответствующем журнале организации и направлении на практику.
<p>2. Выполнить задания по поручению и под наблюдением руководителя практики в полном объёме:</p> <p>-мероприятия по сбору, обработке и систематизации фактического и литературного материала;</p> <p>-самостоятельная постановка и реализация профессиональных задач, направленных на оптимизацию и развитие процессов сервиса, анализ полученных результатов, формулирование выводов и рекомендаций;</p> <p>-самостоятельное осуществление научно-исследовательской работы;</p> <p>-другие виды работ в соответствии с поставленными задачами.</p>	Ведение записи в дневнике практики, отчет о прохождении практики с указанием предварительной темы выпускной квалификационной работы, ее структуры и списком подобранной литературы по теме.
5 семестр	
1. Ознакомиться с правилами внутреннего распорядка работы подразделения	Запись в соответствующем журнале организации и направлении на практику.
<p>2. Выполнить задания по поручению и под наблюдением руководителя практики в полном объёме:</p> <p>-мероприятия по сбору, обработке и систематизации фактического и литературного материала;</p> <p>-самостоятельная постановка и реализация профессиональных задач, направленных на оптимизацию и развитие процессов сервиса, анализ полученных результатов, формулирование выводов и рекомендаций;</p> <p>-самостоятельное осуществление научно-</p>	Ведение записи в дневнике практики, отчет о прохождении практики с указанием предварительной темы выпускной квалификационной работы, ее структуры и списком подобранной литературы по теме.

исследовательской работы; -другие виды работ в соответствии с поставленными задачами.	
--	--

## 6 ФОРМЫ ОТЧЕТНОСТИ ПО ПРАКТИКЕ

По результатам практики обучающийся представляет набор документов: дневник практики; отчет по практике.

В процессе прохождения практики студент ведет *дневник практики*. Дневник практики должен быть оформлен надлежащим образом, в него записываются сведения о выполненных студентом работах и заданиях. Записи должны быть конкретными, с указанием характера и объема проделанной работы. Руководитель практики проверяет дневник. В дневнике должна быть отметка о выполнении работ студентом с подписью руководителя практики.

Отчет вместе с документами служит основанием для оценки результатов практики руководителем. Полученная оценка выставляется в ведомость и зачетную книжку обучающегося.

Содержание отчёта должно соответствовать программе практики, в нем обобщается и анализируется весь ход практики, выполнение заданий и других запланированных мероприятий. Отчет должен иметь четкое построение, логическую последовательность, конкретность.

Отчет по практике имеет следующую структуру: титульный лист, содержание, введение, основная часть (теоретическая и практическая части), заключение, список литературы, приложения.

*Титульный лист* отчета содержит: указание места прохождения практики, данные о руководителе практики от университета.

*Содержание* отчета о прохождении практики помещают после титульного листа. В содержании отчета указывают: перечень разделов (при желании параграфов), номера страниц, с которых начинается каждый из них.

*Во введении* необходимо раскрыть основные методологические категории научного исследования, сформулированные для данной работы: проблема, тема, объект, предмет, цель, задачи, методы исследования. Студентам следует обосновать выбор темы, ее актуальность, степень разработанности в отечественной и мировой теории и практике. Актуальность темы определяется на основе анализа литературы по выбранной теме.

Введение не должно превышать 1-2 страниц компьютерного набора.

*Основная часть.* Основную часть следует делить на главы, параграфы, которые являются законченными по смыслу элементами работы, выстроенными в логической последовательности. В структуре основной части должно быть выделено не менее двух глав, в каждой из которых не менее двух параграфов. Предполагается написание теоретической и практической части (главы). Параграфы, по возможности, должны быть равнозначными по содержанию и объему.

Обязательным структурным элементом теоретической части работы является анализ литературы, содержащий обобщенные и критически проанализированные сведения об истории, современном состоянии, тенденциях и перспективах развития предмета исследования. Студент проводит сравнительный анализ литературы по проблеме исследования; ссылаясь на конкретные источники, анализирует различные точки зрения ученых-исследователей по изучаемому вопросу, обосновывает выбор одной из них и т.п.

Практическая часть работы включает описание экспериментального исследования: выбор и обоснование методики исследования, ее модификации с учетом особенностей предмета исследования, описание хода проведения исследования, приведение результатов исследования, их интерпретацию и анализ, формулировку выводов; а также предложение рациональных способов, рекомендаций по совершенствованию работы по выбранной теме исследования.

Объем основной части не должен превышать 30 страниц.

В *заключении* студент должен логически последовательно изложить теоретические и практические выводы и предположения, раскрыть значимость вопросов, рассматриваемых в исследовании, для научной теории и практики: четко и кратко привести главные выводы по ито-

гам проведенной работы, дать рекомендации и предложения по внедрению полученных результатов и дальнейшему развитию исследуемой темы. В заключении находят отражение и решение поставленных во введении задач исследования.

Заключение должно быть по объему не более 1-2 стр.

*Список литературы* должен составлять не менее 30 источников, соответствующих теме работы, на которые имеются ссылки в тексте работы. При подготовке работы студенты должны пользоваться не только общей литературой, раскрывающей проблему исследования, но и подбирать специализированные источники, периодические издания, не менее половины из которых должны быть изданы в последние десять лет. В перечень используемых литературных источников могут входить разнообразные виды изданий: официальные, нормативные, справочные, учебные, научные; монографии отечественных и зарубежных исследователей, научные статьи, учебники и т.п., а также электронные ресурсы.

В приложениях располагают вспомогательный материал:

подробное описание методик исследования;

перечень материалов, с которыми ознакомился студент в ходе практики;

таблицы цифровых данных;

графические, аудио-, фото-, видео-материалы;

проч.

Объем отчета (без приложений) не должен превышать 35 страниц, набранных на компьютере.

Все документы практики должны быть подшиты в папку-скоросшиватель, заполнены в соответствии с требованиями. Документы располагаются и сшиваются в следующей последовательности: дневник практики, отчет по практике - титульный лист, содержание, основной текст.

Готовый отчет вместе с документами практики направляется на проверку руководителю практики, который готовит отзыв об отчёте о прохождении практики.

К защите допускаются студенты, предоставившие руководителю практики полный комплект документов о прохождении практики в установленные сроки.

По итогам практики проводится защита отчёта.

Защита отчета по практике проводится руководителем практики.

Форма защиты результатов практики - собеседование. Обучающийся кратко докладывает о содержании своей работы во время практики, отвечает на вопросы принимающих отчет (проводящих защиту).

## **7 КОНТРОЛЬ И ОЦЕНКА РЕЗУЛЬТАТОВ ПРАКТИКИ. ОЦЕНОЧНЫЕ СРЕДСТВА ДЛЯ ПРОВЕДЕНИЯ ПРОМЕЖУТОЧНОЙ АТТЕСТАЦИИ ОБУЧАЮЩИХСЯ ПО ПРАКТИКЕ**

Текущий контроль и оценка результатов практики осуществляется руководителем практики в процессе проведения практики, выполнения практических работ, наблюдения за выполнением видов работ на практике и контроля качества их выполнения путем экспертной оценки деятельности обучающегося.

Промежуточная аттестация по практике проводится в форме зачёта, зачета с оценкой путём собеседования (ответов на вопросы) и оценки отчетной документации по практике.

*Оценочные средства, используемые для промежуточной аттестации:* вопросы, отчет по практике, дневник практики, результат выполненных работ (чертежи, графики, планы и т.д.).

При оценке практики используется балльно-рейтинговая система оценки учебной деятельности в соответствии с Положением о балльно-рейтинговой системе оценки учебной деятельности (учебном рейтинге) обучающихся в ФГБОУ ВО «Уральский государственный горный университет» (СМК ОД.Пл.04-06.222-2021).

Распределение баллов в рамках рейтинга по практике представлены в комплекте оценочных средств по практике.

Полученные значения учебного рейтинга обучающихся в баллах переводятся в оценки, выставляемые по следующей шкале:

для зачета:

50-100 баллов            оценка «зачтено»;  
0-49 баллов              оценка «не зачтено».

для зачета с оценкой:

80-100 баллов (80-100%)    оценка «отлично»  
65-79 баллов (65-79%)      оценка «хорошо»  
50-64 баллов (50-64%)      оценка «удовлетворительно»  
0-49 баллов (0-49%)        оценка «неудовлетворительно».

## **8 ПЕРЕЧЕНЬ УЧЕБНО-МЕТОДИЧЕСКОГО ОБЕСПЕЧЕНИЯ ДЛЯ САМОСТОЯТЕЛЬНОЙ РАБОТЫ ОБУЧАЮЩИХСЯ ПО ПРАКТИКЕ И ОБРАЗОВАТЕЛЬНЫЕ ТЕХНОЛОГИИ**

В качестве учебно-методического обеспечения самостоятельной работы обучающихся в период прохождения ими практики выступает программа практики.

В ходе прохождения производственной практики (научно-исследовательской работы) студенту рекомендуется обратиться к нормативно-правовым актам, к учебной, учебно-методической литературе, другим материалам, опубликованным в печати.

## **9 ПЕРЕЧЕНЬ УЧЕБНОЙ ЛИТЕРАТУРЫ И РЕСУРСОВ СЕТИ «ИНТЕРНЕТ», НЕОБХОДИМЫХ ДЛЯ ПРОВЕДЕНИЯ ПРАКТИКИ**

### **9.1 Учебная литература**

№ п/п	Наименование	Кол-во экз.
1	Луныков, Александр Сергеевич. Методология научных исследований: учебно-методическое пособие для аспирантов всех направлений подготовки очного и заочного обучения / А. С. Луныков; Министерство науки и высшего образования РФ, Уральский государственный горный университет. - Екатеринбург: УГГУ, 2020. - 28 с. - Библиогр.: с. 11. - 37.03 р. - Текст (визуальный): непосредственный.	37
2	Демина, Лариса Анатольевна. Логика, методология, аргументация в научном исследовании: учебник для аспирантов / Л. А. Демина, В. И. Пржиленский; ответственный редактор Л. А. Демина; Министерство науки и высшего образования Российской Федерации, Московский государственный юридический университет имени О. Е. Кутафина. - Москва: Проспект, 2021. - 160 с. - (Серия учебников МГЮА для аспирантов). - Библиогр.: с. 158. - Библиогр. в примеч. - ISBN 978-5-392-33367-7 : 450.00 р. - Текст (визуальный) : непосредственный.	2
3	Пивоварова, О. П. Основы научных исследований: [Электронный ресурс]: учебное пособие / Пивоварова О. П. - Челябинск, Саратов: Южно-Уральский институт управления и экономики, Ай Пи Эр Медиа, 2019. - 159 с. - URL: <a href="https://www.iprbookshop.ru/81487.html">https://www.iprbookshop.ru/81487.html</a> .	Эл. ресурс

### **9.2 Ресурсы сети «Интернет»**

Научная электронная библиотека eLIBRARY.RU - [www.elibrary.ru](http://www.elibrary.ru)

Все о геологии - [geo.web.ru](http://geo.web.ru)

"Геология СССР" и "Стратиграфия СССР" в электронном формате - [jurassic.ru/USSR.htm](http://jurassic.ru/USSR.htm)

Геологический портал GeoKniga - <https://www.geokniga.org/>

## **10 ПЕРЕЧЕНЬ ЛИЦЕНЗИОННОГО И СВОБОДНО РАСПРОСТРАНЯЕМОГО ПРОГРАММНОГО ОБЕСПЕЧЕНИЯ, В ТОМ ЧИСЛЕ ОТЕЧЕСТВЕННОГО ПРОИЗВОДСТВА, СОВРЕМЕННЫХ ПРОФЕССИОНАЛЬНЫХ БАЗ ДАННЫХ И ИНФОРМАЦИОННЫХ СПРАВОЧНЫХ СИСТЕМ**

Для успешного прохождения практики, обучающийся использует:

Microsoft Office Professional 2013

Golden Software Surfer

Statistica Base

ГИС Arc Gis

ГГИС Micromine

*Информационные справочные системы:*

Справочная правовая система «КонсультантПлюс»

*Современные профессиональные базы данных:*

E-library: электронная научная библиотека: <https://elibrary.ru>

## **11 ОПИСАНИЕ МАТЕРИАЛЬНО-ТЕХНИЧЕСКОЙ БАЗЫ, НЕОБХОДИМОЙ ДЛЯ ПРОВЕДЕНИЯ ПРАКТИКИ**

Для проведения практики в университете необходимо следующее материально-техническое обеспечение: рабочее место, соответствующее нормам санитарно-гигиенического и противопожарного законодательства Российской Федерации, библиотека УГГУ.

Материально-техническое обеспечение практики в организациях возлагается на руководителей организаций, принимающих обучающихся для прохождения практики.

## **12 ОСОБЕННОСТИ ПРАКТИКИ ДЛЯ ЛИЦ С ИНВАЛИДНОСТЬЮ И ОГРАНИЧЕННЫМИ ВОЗМОЖНОСТЯМИ ЗДОРОВЬЯ**

Практика для обучающихся из числа лиц с инвалидностью и ограниченными возможностями здоровья при необходимости может проводиться с учётом особенностей их психофизического развития, индивидуальных возможностей и состояния здоровья.

При определении мест прохождения практики обучающимися с инвалидностью учитываются рекомендации, содержащиеся в индивидуальной программе реабилитации или абилитации инвалида (при предъявлении обучающимся), относительно рекомендованных условий и видов труда.

При необходимости для прохождения практики создаются специальные рабочие места в соответствии с характером ограничений здоровья, а также с учетом характера выполняемых трудовых функций.

Выбор мест прохождения практик для лиц с инвалидностью и ограниченными возможностями здоровья учитывает требования их доступности.

Способы проведения практики для инвалидов и лиц с ограниченными возможностями здоровья при необходимости могут быть установлены с учётом особенностей их психофизического развития, индивидуальных возможностей и состояния здоровья.

Конкретные формы и процедуры промежуточной аттестации по практике обучающихся из числа лиц с инвалидностью и обучающихся из числа лиц с ограниченными возможностями здоровья устанавливаются ФГБОУ ВО «УГГУ» самостоятельно с учётом ограничений их здоровья и доводятся до сведения обучающихся в сроки, определённые в локальных актах университета.

Процедура проведения промежуточной аттестации по практике для обучающихся с инвалидностью и ограниченными возможностями здоровья при необходимости устанавливается с учётом индивидуальных психофизических особенностей. При необходимости предоставляется дополнительное время для подготовки ответа на вопросы при защите отчёта по практике.

### **13 ТРЕБОВАНИЯ К ОФОРМЛЕНИЮ ОТЧЕТА ПО ПРАКТИКЕ**

Оформление отчета осуществляется в соответствии с требованиями государственных стандартов и университета.

Каждая страница текста, включая иллюстрации и приложения, нумеруется арабскими цифрами, кроме титульного листа и содержания, по порядку без пропусков и повторений. Номера страниц проставляются, начиная с введения (третья страница), в правой верхней части листа без точки.

Текст работы следует печатать, соблюдая следующие размеры полей: правое – 10 мм, верхнее и нижнее – 20 мм, левое – 30 мм.

Рекомендуемым типом шрифта является Times New Roman, размер которого 12-14 pt (пунктов) (на рисунках и в таблицах допускается применение более мелкого размера шрифта, но не менее 10 pt).

Текст печатается через 1,5-ый интервал, красная строка – 1,25 см.

Цвет шрифта должен быть черным, необходимо соблюдать равномерную плотность, контрастность и четкость изображения по всей работе. Разрешается использовать компьютерные возможности акцентирования внимания на определенных терминах и формулах, применяя курсив или полужирный шрифт.

#### **13.2 ПРАВИЛА ОФОРМЛЕНИЯ НАИМЕНОВАНИЙ И НУМЕРАЦИИ СТРУКТУРНЫХ ЭЛЕМЕНТОВ, ГЛАВ И ПАРАГРАФОВ**

Отчет должен включать следующие структурные элементы: титульный лист, содержание, введение, основной текст, заключение, приложения (является дополнительным элементом). Основной текст может быть разделен на разделы и параграфы.

Каждый структурный элемент отчета (титульный лист, содержание, введение, заключение, приложение) и разделы необходимо начинать с новой страницы. Следующий параграф внутри одного раздела начинается через 2 межстрочных интервала на том же листе, где закончился предыдущий.

Расстояние между заголовком структурного элемента и текстом, заголовками главы и параграфа, заголовком параграфа и текстом составляет 2 межстрочных интервала.

Наименования структурных элементов письменной работы («СОДЕРЖАНИЕ», «ВВЕДЕНИЕ», «ЗАКЛЮЧЕНИЕ», «ПРИЛОЖЕНИЕ») служат заголовками структурных элементов. Данные наименования пишутся по центру страницы без точки в конце прописными (заглавными) буквами, не подчеркивая.

Разделы, параграфы должны иметь заголовки. Их следует нумеровать арабскими цифрами и записывать по центру страницы прописными (заглавными) буквами без точки в конце, не подчеркивая. Номер раздела указывается цифрой (например, 1, 2, 3), номер параграфа включает номер раздела и порядковый номер параграфа, разделенные точкой (например, 1.1, 2.1, 3.3). После номера раздела и параграфа в тексте точку не ставят. Если заголовок состоит из двух предложений, их разделяют точкой. Переносы слов в заголовках не допускаются. Не допускается писать заголовок параграфа на одном листе, а его текст – на другом.

В содержании работы наименования структурных элементов указываются с левого края страницы, при этом первая буква наименования является прописной (заглавной), остальные буквы являются строчными, например:

Введение

1 Краткая характеристика организации – места прохождения практики 2 Практический раздел – выполненные работы

Заключение Приложения

### 13.3 ПРАВИЛА ОФОРМЛЕНИЯ СОКРАЩЕНИЙ И АББРЕВИАТУР

Сокращение русских слов и словосочетаний допускается при условии соблюдения требований ГОСТ 7.12–93 «Система стандартов по информации, библиотечному и издательскому делу. Библиографическая запись. Сокращение слов на русском языке. Общие требования и правила».

В тексте письменной работы допускаются общепринятые сокращения и аббревиатуры, установленные правилами орфографии и соответствующими нормативными документами, например: год – г., годы – гг., и так далее – и т. д., метр – м, тысяч – тыс., миллион – млн, миллиард – млрд, триллион – трлн, страница – с., Российская Федерация – РФ, общество с ограниченной ответственностью – ООО.

При использовании авторской аббревиатуры необходимо при первом ее упоминании дать полную расшифровку, например: «... Уральский государственный горный университет (далее – УГГУ)...».

Не допускается использование сокращений и аббревиатур в заголовках письменной работы, глав и параграфов.

### 13.4 ПРАВИЛА ОФОРМЛЕНИЯ ПЕРЕЧИСЛЕНИЙ

При необходимости в тексте работы могут быть приведены перечисления. Перед каждым элементом перечисления следует ставить дефис (иные маркеры не допустимы). Например:

«...заключение содержит:

- краткие выводы;
- оценку решений;
- разработку рекомендаций.»

### 13.5 ПРАВИЛА ОФОРМЛЕНИЯ РИСУНКОВ

В письменной работе для наглядности, уменьшения физического объема сплошного текста следует использовать иллюстрации – графики, схемы, диаграммы, чертежи, рисунки и фотографии. Все иллюстрации именуется рисунками. Их количество зависит от содержания работы и должно быть достаточно для того, чтобы придать ей ясность и конкретность.

На все рисунки должны быть даны ссылки в тексте работы. Рисунки следует располагать в работе непосредственно после текста, в котором они упоминаются впервые (при наличии достаточного пространства для помещения рисунка со всеми поясняющими данными), или на следующей странице. Если рисунок достаточно велик, его можно размещать на отдельном листе. Допускается поворот рисунка по часовой стрелке (если он выполнен на отдельном листе).

Рисунки, за исключением рисунков в приложениях, следует нумеровать арабскими цифрами сквозной нумерацией по всей работе. Каждый рисунок (схема, график, диаграмма) обозначается словом «Рис.», он должен иметь заголовок и подписываться посередине строки без абзацного отступа, например,

### 13.6 ПРАВИЛА ОФОРМЛЕНИЯ ТАБЛИЦ

В письменной работе фактический материал в обобщенном и систематизированном виде может быть представлен в виде таблицы для наглядности и удобства сравнения показателей.

На все таблицы должны быть ссылки в работе. При ссылке следует писать слово «таблица» с указанием ее номера, например: «...в таблице 2 представлены ...» или «... характеризуется показателями (табл. 2)».

Таблицу следует располагать в работе непосредственно после текста, в котором она упоминается впервые, или на следующей странице.

Таблицы, за исключением таблиц в приложениях, следует нумеровать арабскими цифрами сквозной нумерацией по всей работе. Каждая таблица должна иметь заголовок, который должен отражать ее содержание, быть точным, кратким. Заголовок таблицы следует помещать

над таблицей по ее центру, без абзацного отступа в одну строку. Номер таблицы помещается на странице над ее заголовком справа и выравнивается по правому краю, например:

Таблица 2

Результаты испытаний

№ п.п.	№ пробы лаб.	№ пробы пол.	№ скв.	Глубина отбора, м	Плотность сух. г. п. г/см <sup>3</sup>	Предел прочности при сжатии в водонасыщенном состоянии, Мпа Свелнее	Примечание
1	105	1	66	11,8	3,06	158,4	Габбро ср/з
2	106	2	66	12,6	2,64	189,2	Кварц жильный, по трещинам с гидроокислами железа

Располагают таблицы на странице обычно вертикально. Помещенные на отдельной странице таблицы могут быть расположены горизонтально, причем графа с наименованиями показателей должна размещаться в левой части страницы. Слева, справа и снизу таблицы ограничивают линиями.

Таблицу с большим числом строк допускается переносить на другую страницу. При переносе части таблицы на другую страницу слово «Таблица» указывают один раз справа над первой частью таблицы. На странице, на которую перенесена часть таблицы, справа пишут «Продолжение таблицы» или «Окончание таблицы» с указанием номера таблицы и повторением шапки таблицы.

Если таблица переносится, то на странице, где помещена первая часть таблицы, нижняя ограничительная линия таблицы не проводится. Это же относится к странице (страницам), где помещено продолжение (продолжения) таблицы. Нижняя ограничительная линия таблицы проводится только на странице, где помещено окончание таблицы.

Заголовки граф и строк таблицы следует писать с прописной буквы в единственном числе, а подзаголовки граф – со строчной буквы, если они составляют одно предложение с заголовком, или с прописной буквы, если они имеют самостоятельное значение. В конце заголовков и подзаголовков таблиц точки не ставят. Заголовки граф, как правило,

записывают параллельно строкам таблицы. При необходимости допускается перпендикулярное расположение заголовков граф.

Примечания к таблице (под табличные примечания) размещают непосредственно под таблицей в виде: а) общего примечания; б) сноски; в) отдельной графы или табличной строки с заголовком. Выделять примечание в отдельную графу или строку целесообразно лишь тогда, когда примечание относится к большинству строк или граф. Примечания к отдельным заголовкам граф или строк следует связывать с ними знаком сноски. Общее примечание ко всей таблице не связывают с ней знаком сноски, а помещают после заголовка «Примечание» или «Примечания», оформляют как внутри текстовое примечание.

Допускается применять размер шрифта в таблице меньший, чем в тексте работы, но не менее 10 pt.

Если все показатели, приведенные в графах таблицы, выражены в одной и той же единице измерения, то ее обозначение необходимо помещать над таблицей справа. Если показатели таблицы выражены в разных единицах измерения, то обозначение единицы измерения указыва-

ется после наименования показателя через запятую. Допускается при необходимости выносить в отдельную графу обозначения единиц измерения.

Текст, повторяющийся в строках одной и той же графы и состоящий из одиночных слов, чередующихся с цифрами, заменяют кавычками. Если повторяющийся текст состоит из двух или более слов, то при первом повторении его заменяют словами «То же», а далее

– кавычками. Если предыдущая фраза является частью последующей, то допускается заменить ее словами «То же» и добавить дополнительные сведения. При наличии горизонтальных линий текст необходимо повторять. Если в ячейке таблицы приведен текст из нескольких предложений, то в последнем предложении точка не ставится.

Заменять кавычками повторяющиеся в таблице цифры, математические знаки, знаки процента и номера, обозначения нормативных материалов, марок материалов не допускается.

При отсутствии отдельных данных в таблице следует ставить прочерк (тире). Цифры в графах таблиц должны проставляться так, чтобы разряды чисел во всей графе были расположены один под другим, если они относятся к одному показателю. В одной графе должно быть соблюдено, как правило, одинаковое количество десятичных знаков для всех значений величин.

Если таблицы размещены в приложении, их нумерация имеет определенные особенности. Таблицы каждого приложения нумеруют отдельной нумерацией арабскими цифрами. При этом перед цифрой, обозначающей номер таблицы в приложении, ставится буква соответствующего приложения, например:

Таблица В.1. Химический состав руд месторождения за 2016–2017 гг.

Если в документе одна таблица, то она должна быть обозначена «Таблица 1» или «Таблица В.1», если она приведена в приложении (допустим, В).

### 13.7 ПРАВИЛА ОФОРМЛЕНИЯ ПРИМЕЧАНИЙ И ССЫЛОК

При необходимости пояснить содержание текста, таблицы или иллюстрации в работе следует помещать примечания. Их размещают непосредственно в конце страницы, таблицы, иллюстрации, к которым они относятся, и печатают с прописной буквы с абзацного отступа после слова «Примечание» или «Примечания». Если примечание одно, то после слова «Примечание» ставится тире и примечание печатается с прописной буквы. Одно примечание не нумеруют. Если их несколько, то после слова «Примечания» ставят двоеточие и каждое примечание печатают с прописной буквы с новой строки с абзацного отступа, нумеруя их по порядку арабскими цифрами.

Цитаты, а также все заимствования из печатных изданий данные (нормативы, цифры и др.) должны иметь библиографическую ссылку на первичный источник. Ссылка ставится непосредственно после того слова, числа, предложения, по которому дается пояснение, в квадратных скобках. В квадратных скобках указывается порядковый номер источника в соответствии со списком использованных источников и номер страницы, с которой взята информация, например, [4, с. 32]. Это значит, использован четвертый источник из списка литературы со страницы 32. Если дается свободный пересказ принципиальных положений тех или иных авторов, то достаточно указать в скобках после изложения заимствованных положений номер источника по списку использованной литературы без указания номера страницы.

### 13.8 ПРАВИЛА ОФОРМЛЕНИЯ СПИСКА ИСПОЛЬЗОВАННЫХ ИСТОЧНИКОВ

Оформлению списка использованных источников, прилагаемого к отчету, следует уделять самое серьезное внимание.

Сведения об источниках приводятся в следующем порядке:

1) **инструктивные материалы, методические рекомендации, реферативная информация, нормативно-справочные материалы.** Располагаются по алфавиту. Например:

13. Временные методические рекомендации по вопросам реструктуризации бюджетной сферы и повышения эффективности расходов региональных и местных бюджетов (Краткая концепция реструктуризации государственного и муниципального сектора и по-

вышения эффективности бюджетных расходов на региональном и местном уровнях) [Текст]. - М.: ИЭПП, 2006. - 67 с.

14. Свердловская область в 1992-1996 годах [Текст]: Стат. сб. / Свердлов. обл. комитет гос. статистики Госкомстата РФ. - Екатеринбург, 1997. - 115 с.

15. Социальное положение и уровень жизни населения России в 2010 г. [Текст]: Стат. сб. / Росстат. - М., 2002. - 320 с.

16. Социально-экономическое положение федеральных округов в 2010 г. [Электронный ресурс]. – Режим доступа: <http://www.gks.ru>

2) **книги, статьи, материалы конференций и семинаров.** Располагаются по алфавиту фамилии автора или названию, если книга печатается под редакцией. Например:

17. Абрамова, А.А. Трудовое законодательство и права женщин [Текст] / А.А.Абрамова // Вестн. Моск. ун-та. Сер. 11, Право. - 2001. - № 5. - С. 23–25.

18. Витрянский, В.В. Договор банковского счета [Текст] / В.В. Витрянский // Хозяйство и право.- 2006.- № 4.- С. 19 – 25.

19. Двигунина, Г.С. Комплимент: Коммуникативный статус или стратегия в дискурсе [Текст] / Г.С. Двигунина // Социальная власть языка: сб. науч. тр. / Воронеж. межрегион. ин-т обществ. наук, Воронеж. гос. ун-т, Фак. романо-герман. истории. - Воронеж, 2001. - С. 101–106.

3) **статистические сборники, инструктивные материалы, методические рекомендации, реферативная информация, нормативно-справочные материалы.** Располагаются по алфавиту. Например:

20. Временные методические рекомендации по вопросам реструктуризации бюджетной сферы и повышения эффективности расходов региональных и местных бюджетов (Краткая концепция реструктуризации государственного и муниципального сектора и повышения эффективности бюджетных расходов на региональном и местном уровнях) [Текст]. - М.: ИЭПП, 2006. - 67 с.

21. Свердловская область в 1992-1996 годах [Текст]: Стат. сб. / Свердлов. обл. комитет гос. статистики Госкомстата РФ. - Екатеринбург, 1997. - 115 с.

4) **книги и статьи на иностранных языках** в алфавитном порядке. Например:

22. An Interview with Douglass C. North [Text] // The Newsletter of The Cliometric Society. - 1993. - Vol. 8. - N 3. - P. 23–28.

23. Burkhead, J. The Budget and Democratic Government [Text] / Lyden F.J., Miller E.G. (Eds.) / Planning, Programming, Budgeting. Markham Chicago, 1972. 218 p.

5) **фондовая литература: отчеты и проекты геологических организаций на проведение геологоразведочных работ.** Например,

24. Младших С.В. Отчет, по инженерно-геологической оценке месторождения платины дунитового массива г. Соловьевой в пределах разведанной площади. Кировский прииск. 1951.

25. Цымбалюк А.В., Литовченко Н.И. Результаты геологической съемки м-ба 1:200000 листа Q-42-VII (Сводный отчет о работе Полярной партии № 3, проведенной в 1957-1958 г.г.). – Салехард, 1960 г. Фонды ГТТГУ.

26. Эрвье Ю.Ю., Криночкин В.Г., Бабушкин Л.А. и др. Результаты специализированной съемки м-ба 1:50000 в осевой части Полярного Урала. Фонды ГТТГУ. ВГФ, 1968

### 13.9 ПРАВИЛА ОФОРМЛЕНИЯ ПРИЛОЖЕНИЙ

В приложения рекомендовано включать материалы, которые по каким-либо причинам не могут быть включены в основную часть: материалы, дополняющие работу; таб-

лицы вспомогательных цифровых данных; инструкции, методики, описания алгоритмов и программ задач, иллюстрации вспомогательного характера; нормативные правовые акты, например, должностные инструкции. В приложения также включают иллюстрации, таблицы и распечатки, выполненные на листах формата А3.

Приложения оформляют как продолжение данного документа на последующих его листах после списка использованных источников.

Приложения обозначают заглавными буквами русского алфавита, начиная с А, за исключением букв Ё, З, Й, О, Ч, Ъ, Ы, Ъ (ПРИЛОЖЕНИЕ А, ПРИЛОЖЕНИЕ Б, ПРИЛОЖЕНИЕ В и т.д.). Допускается обозначение приложений буквами латинского алфавита, за исключением букв I и O. В случае полного использования букв русского и латинского алфавитов допускается обозначать приложения арабскими цифрами.

Само слово «ПРИЛОЖЕНИЕ» пишется прописными (заглавными) буквами. Если в работе одно приложение, оно обозначается «ПРИЛОЖЕНИЕ А».

Каждое приложение следует начинать с новой страницы. При этом слово «ПРИЛОЖЕНИЕ» и его буквенное обозначение пишутся с абзацного отступа.

Приложение должно иметь заголовок, который записывают на следующей строке после слова «ПРИЛОЖЕНИЕ» с абзацного отступа. Заголовок пишется с прописной буквы.

В тексте работы на все приложения должны быть даны ссылки, например: «... в приложении Б...». Приложения располагают в порядке ссылок на них в тексте работы.

Текст каждого приложения, при необходимости, может быть разделен на разделы, подразделы, пункты, подпункты, которые нумеруют в пределах каждого приложения. Перед номером ставится обозначение этого приложения.

Приложения должны иметь общую с остальной частью документа сквозную нумерацию страниц.



Федеральное государственное бюджетное образовательное учреждение  
 высшего образования  
 «Уральский государственный горный университет»  
 (ФГБОУ ВО «УГГУ»)  
 620144, г. Екатеринбург, ул. Куйбышева, 30

**НАПРАВЛЕНИЕ НА ПРАКТИКУ**

Обучающийся \_\_\_\_\_  
 (фамилия, имя, отчество)

Специальности/направления подготовки \_\_\_\_\_  
 (шифр и наименование специальности/направления подготовки)

\_\_\_\_\_ курса \_\_\_\_\_ факультета

направляется в \_\_\_\_\_  
 (наименование организации, город)

для прохождения \_\_\_\_\_ практики

с \_\_\_\_\_ по \_\_\_\_\_  
 (прописью) (прописью)

Декан факультета \_\_\_\_\_

М.П.

Руководитель практики от университета

тел. кафедры: 8(343) \_\_\_\_\_

**Отметка организации**

Дата прибытия обучающегося в организацию «\_\_\_\_\_» \_\_\_\_\_ 20 г.

Направлен \_\_\_\_\_  
 (наименование структурного подразделения)

Практику окончил «\_\_\_\_\_» \_\_\_\_\_ 20 г.

Руководитель практики от организации

М.П.

(ф. и. о.)

(должность)

Прохождение инструктажа по ознакомлению с требованиями охраны труда, техники безопасности, правилами внутреннего трудового распорядка с оформлением в соответствующем журнале:

Дата проведения	Ф.И.О., должность, подпись проводившего инструктаж	Подпись обучающегося, прошедшего инструктаж



**Отзыв**

об отчёте о прохождении практики обучающегося  
(заполняется руководителем практики от университета)

1. Выводы (характеристика отчёта в целом, соответствие содержания отчёта программе):

---

---

---

---

---

2. Недостатки отчёта:

---

---

---

---

---

Руководитель практики от университета \_\_\_\_\_  
(Фамилия И.О) (подпись)

Образец оформления титульного листа отчета по практике



Федеральное государственное бюджетное образовательное учреждение  
высшего образования  
«Уральский государственный горный университет»  
(ФГБОУ ВО «УГГУ»)  
620144, г. Екатеринбург, ул. Куйбышева, 30

**ОТЧЕТ**  
**о прохождении \_\_\_\_\_ практики**  
(название практики)

\_\_\_\_\_  
(наименование организации прохождения практики)

Направление подготовки:  
05.04.01 *ГЕОЛОГИЯ*

Студент: \_\_\_\_\_  
Группа: \_\_\_\_\_

Профиль:  
*Современные технологии при  
геологоразведочных работах  
на стратегические виды твердых  
полезных ископаемых*

Руководитель практики от университета:  
\_\_\_\_\_

Оценка \_\_\_\_\_  
Подпись \_\_\_\_\_

Екатеринбург

Образец оформления содержания отчета по практике

СОДЕРЖАНИЕ

Введение.....

1.    ОБОСНОВАНИЕ АКТУАЛЬНОСТИ ТЕМЫ.....

2.    ОПРЕДЕЛЕНИЕ СТЕПЕНИ НАУЧНОЙ РАЗРАБОТАННОСТИ ТЕМЫ  
ИССЛЕДОВАНИЯ.....

3.    ПОСТАНОВКА ЦЕЛИ И ЗАДАЧ ИССЛЕДОВАНИЯ.....

4.    ВЫБОР ОБЪЕКТА И ПРЕДМЕТА ИССЛЕДОВАНИЯ.....

5.    ОБОСНОВАНИЕ ВЫБОРА МЕТОДОВ ИССЛЕДОВАНИЯ.....

Заключение.....

Список литературы.....

Список графических приложений.....



## **1 ВИД ПРАКТИКИ, СПОСОБ И ФОРМЫ ЕЕ ПРОВЕДЕНИЯ**

Практика ориентирована на практическую подготовку путём непосредственного выполнения обучающимся определённых видов работ, связанных с будущей профессиональной деятельностью. Практическая подготовка способствует развитию и повышению мотивации к профессиональной деятельности, осознанию себя как компетентного специалиста. Кроме того, она позволяет обучающемуся попробовать свои силы в выбранной профессии, научиться применять теоретические знания, полученные в ходе теоретического обучения.

Практика по получению профессиональных умений и опыта профессиональной деятельности, в том числе – научно-исследовательской (далее – практика) позволяет заложить у студентов основы навыков практической деятельности для решения *профессиональных задач*. Основная цель практики – закрепление теоретических и практических знаний. Продолжение овладения на основе полученных во время учебы теоретических знаний профессиональными навыками и умениями по проведению основных видов геологических исследований, составлению первичной геологической документации при геологической съемке, поисковых работах, разведке и добыче твердых полезных ископаемых; формирование умения организовать самостоятельный трудовой процесс; ознакомление студентов с методикой детального геологического картирования рудных полей и месторождений, с технологией проведения буровых и горных работ, геофизическими методами поисков и разведки месторождений полезных ископаемых.

Задачами практики являются: практическое закрепление теоретических знаний, полученных в период обучения; приобретение студентами опыта ведения геологических поисковых маршрутов, геологической документации обнажений, горных выработок и керна буровых скважин, овладение способами отбора проб и образцов из разведочных выработок, составления геологических карт, планов, разрезов, зарисовок.

<i>Вид практики</i>	<i>Способы проведения практики</i>	<i>Место проведения практики</i>
Практика по получению профессиональных умений и опыта профессиональной деятельности, в том числе – научно-исследовательской	Выездная	Практика проводится в конкретных геологических производственных организациях – базах практики, с которыми у УГГУ заключены договоры о практике, деятельность этих организаций соответствует видам деятельности, осваиваемым в рамках ОПОП ВО.
	Обучающиеся заочной формы обучения, совмещающие обучение с трудовой деятельностью, могут пройти практику по месту работы, если деятельность организации связана с геологическими работами, при этом профессиональная деятельность, осуществляемая ими, соответствует требованиям образовательной программы к проведению практики, содержанию практики. В случае несоответствия (отсутствия) места работы профилю обучения, обучающийся обязан согласовать практическую подготовку с выпускающей кафедрой.	

## **2 ПЕРЕЧЕНЬ ПЛАНИРУЕМЫХ РЕЗУЛЬТАТОВ ОБУЧЕНИЯ ПРИ ПРОХОЖДЕНИИ ПРАКТИКИ, СООТНЕСЕННЫХ С ПЛАНИРУЕМЫМИ РЕЗУЛЬТАТАМИ ОСВОЕНИЯ ОБРАЗОВАТЕЛЬНОЙ ПРОГРАММЫ**

Результатом практики является формирование у обучающихся следующих компетенций:  
*профессиональных*

- способен применять современные профессиональные теоретические знания и практические навыки для проведения научных и прикладных исследований в области изучения

стратегических видов твердых полезных ископаемых (ПК-2);

- способен проводить геологическое картирование, поисковые, оценочные и разведочные работы на стратегические виды твердых полезных ископаемых (ПК-4);

- способен выполнять обработку, анализ и интерпретацию геологической информации с применением современных компьютерных программ (ПК-5).

Компетенция	Код по ФГОС	Код и наименование индикатора достижения компетенции	Результаты обучения	
Способен применять современные профессиональные теоретические знания и практические навыки для проведения научных и прикладных исследований в области изучения стратегических видов твердых полезных ископаемых	ПК-2	ПК-2.1. Применяет теоретические знания при выполнении производственных и научных исследований в соответствии со специализацией	<i>знать</i>	- принципы выделения стратегических видов минерального сырья и общую стратегию развития минерально-сырьевой базы России; - виды и методы аналитических исследований горных пород и руд, их основные характеристики и возможности применительно к конкретным видам минерального сырья; информацию о новых технологиях и технических средствах в области исследования минерального вещества
			<i>уметь</i>	- применять современные подходы к изучению минерально-сырьевой базы России и выделять особо важные виды минерального сырья для нормального функционирования экономики России; - планировать рациональный комплекс лабораторных методов исследования минерального сырья, в том числе стратегически важных полезных ископаемых
			<i>владеть</i>	- навыками и методикой изучения месторождений полезных ископаемых и методами оценки и разведки месторождений высоко дефицитного сырья;; - навыками отбора проб, пробоподготовки, проведения аналитических исследований, грамотной обработки и интерпретации результатов анализа
Способен проводить геологическое картирование, поисковые, оценочные и разведочные работы на стратегические виды твердых полезных ископаемых	ПК-4	ПК-4.1. Владеет методикой проведения геологических и поисковых маршрутов, проведения оценочных и разведочных геологических исследований на стратегические виды твердых полезных ископаемых ПК-4.2. Анализирует геологический материал по изучаемой площади (месторождению или его участку) и оценивает ее рудоносность, форму тел полезных ископаемых, расположение их в пространстве и размеры	<i>знать</i>	- принципы и методику геологического прогнозирования и поисков полезных ископаемых; - этапы и стадии геологоразведочных работ, их содержание; - технические средства, способы и системы разведки; - требования промышленности к минеральному сырью; - методологию оконтуривания и подсчета запасов; - факторы промышленной ценности месторождений; - показатели геолого-экономической оценки и порядок их определения

			<i>уметь</i>	<ul style="list-style-type: none"> <li>- анализировать геологические материалы по изучаемым площадям и оценивать потенциальную значимость проявлений полезных ископаемых по совокупности минералого-геохимических и геофизических полей;</li> <li>- проектировать прогнозно-поисковые, поисковые и оценочные работы в пределах изучаемых площадей;</li> <li>- на основе анализа геологических материалов разработать методику разведочных работ;</li> <li>- рассчитать необходимые объемы проектируемых работ;</li> <li>- выполнить подсчет запасов</li> </ul>
			<i>владеть</i>	<ul style="list-style-type: none"> <li>- навыками разработки прогнозно-поисковых моделей прогнозируемых объектов;</li> <li>- современной методологией геологоразведочных работ;</li> <li>- методикой определения видов и объемов геологоразведочных работ</li> </ul>
Способен выполнять обработку, анализ и интерпретацию геологической информации с применением современных компьютерных программ	ПК-5	ПК-5.1 Выбирает и применяет методы обработки геологической информации с использованием современных компьютерных программ ПК-5.2 Выполняет анализ и интерпретацию геологической информации с применением современных компьютерных программ	<i>знать</i>	<ul style="list-style-type: none"> <li>- технологии обработки геологической информации;</li> <li>- принципы статистического, геостатистического и геометро-статистического моделирования;</li> </ul>
			<i>уметь</i>	<ul style="list-style-type: none"> <li>- работать с пакетом статистической программы,</li> <li>- выбирать эффективные математические методы для решения геологических задач;</li> </ul>
			<i>владеть</i>	<ul style="list-style-type: none"> <li>- навыками компьютерной математической обработки геологической, геофизической и минералого-геохимической информации;</li> <li>- навыками интерпретации полученных результатов обработки информации и использования их для решения геологических и геологоразведочных задач</li> </ul>

### 3 МЕСТО ПРАКТИКИ В СТРУКТУРЕ ОБРАЗОВАТЕЛЬНОЙ ПРОГРАММЫ

Практика по получению профессиональных умений и опыта профессиональной деятельности, в том числе – научно-исследовательской для студентов УГГУ является составной частью основной профессиональной образовательной программы высшего образования. Она входит в Блок 2 учебного плана – «Практика», и представляет собой одну из основных форм организации учебного процесса, заключающуюся в профессионально-практической подготовке обучающихся на базах производственных геологических и горнодобывающих предприятий Российской Федерации.

### 4 ОБЪЕМ ПРАКТИКИ В ЗАЧЕТНЫХ ЕДИНИЦАХ И ЕЕ ПРОДОЛЖИТЕЛЬНОСТЬ В НЕДЕЛЯХ ЛИБО В АКАДЕМИЧЕСКИХ ИЛИ АСТРОНОМИЧЕСКИХ ЧАСАХ

Общая трудоемкость производственной практики составляет 9 зачетных единиц, 324 часа, в том числе в форме практической подготовки – 216 часов.

Общее время прохождения производственной практики студентов 5,8 недель.

## 5 СОДЕРЖАНИЕ ПРАКТИКИ И ЕЁ ОРГАНИЗАЦИЯ

№ п/п	Разделы (этапы) практики и содержание	Практическая подготовка час.	Самостоятельная работа, час	Формы контроля
	<i>Подготовительный (организационный) этап</i>			
	Вводные установочные лекции и инструктаж по технике безопасности, охране труда, пожарной безопасности	2	2	собеседование
1	Отъезд из Екатеринбурга и устройство на предприятии		6	
	<i>Основной этап</i>			
2	<b>Сбор сведений по району прохождения практики</b>	36	36	Отчет по практике
3	Географо-экономическая характеристика района.		4	
4	Геологическая, геохимическая, геофизическая изученность территории.		6	
5	Основные черты геологического строения района (стратиграфия, магматизм, тектоника, геоморфология, гидрогеология, полезные ископаемые)		10	
6	Подготовка обзорной геологической карты (М 1:200000, М 1:50000) с разрезом и стратиграфической колонкой.		16	
7	<b>Знакомство с материалами по геологическому строению объекта исследований (площади, участка, месторождению)</b>	62	16	Отчет по практике
8	Положение объекта в региональных геологических структурах	10		
9	Характеристика структурно-вещественных комплексов, вмещающих оруденение.	10		
10	Характеристика рудоконтролирующих факторов.	20		
11	Вещественный состав минерального сырья.	20		
12	Подготовка графического материала (геологическая карта участка работ, разрезы к ней)	20		
13	<b>Сбор и обобщение материалов по методике проведения проектируемых работ</b>	160		
14	Анализ ранее выполненных геологоразведочных работ.	2	18	Отчет по практике
15	Обоснование методики оценки объекта (для различных стадий ГРР).	20		
16	Сбор материалов по методике проведения геологических, геохимических, геофизических и горно-буровых работ	20		
17	Методика опробования, задействованная на изучаемом объекте.	20		
18	Оценка прогнозных ресурсов и подсчет запасов	20		
19	Сбор материалов по технологии и техническим средствам буровых работ	20		
20	Составление геолого-технического наряда	20		
21	Сбор сведений о методике проведения топогеодезических работ.	20		
	<i>Итоговый (заключительный) этап</i>			
22	Подготовка и написание отчета по практике		54	
23	Защита отчета по практике	2		
	Всего	216	108	Зачет

При реализации практики образовательная деятельность организована в форме

практической подготовки путем непосредственного выполнения обучающимися определенных видов работ, связанных с будущей профессиональной деятельностью, и направленных на формирование, закрепление, развитие практических навыков и компетенций по профилю образовательной программы.

Обучающийся выполняет в соответствии с целями, задачами и заданием руководителя практики работы по месту прохождения практики, фиксирует все виды выполняемой работы в дневнике прохождения практики.

Конкретное содержание практики зависит от места её прохождения.

Практика проводится на основе договоров между организацией, осуществляющей деятельность по образовательной программе соответствующего профиля (далее – организация), и университетом.

Обучающемуся предоставляется право самостоятельно выбрать базу практики.

Обучающиеся, совмещающие обучение с трудовой деятельностью, вправе проходить преддипломную практику в организации по месту работы, в случаях если осуществляемая ими профессиональная деятельность соответствует целям практики.

Перед началом практики для студентов проводится организационное собрание, на котором разъясняются цели и задачи, содержание, сроки практики, порядок её прохождения, формулируются задания практики, разъясняются формы, виды отчетности, порядок заполнения бланков отчетности, требования к оформлению отчетных документов, порядок защиты отчёта по практике, даются иные рекомендации по прохождению практики.

Перед прохождением практики студент должен изучить программу практики, при необходимости подготовить: ксерокопии своих свидетельств о постановке на учет в налоговом органе (ИНН), пенсионного страхования; получить при необходимости медицинскую справку по форме, требуемой организацией-базой практики, в поликлинике, к которой прикреплены; подготовить фотографии (формат по требованию организации-базы практики) и паспортные данные (ксерокопии разворотов с фотографией и регистрацией места жительства) для оформления пропусков в организации.

Студенты получают программу практики, направление на практику и иную необходимую для прохождения практики документацию.

По прибытии на практику производится согласование конкретного структурного подразделения, где будет проходить практика (при необходимости), проводится инструктаж по охране труда и технике безопасности.

Практику целесообразно начать с экскурсии по организации (структурному подразделению организации), ведущими специалистами организации обучающимся могут быть прочитаны установочные лекции, отражающие характеристику организации, технологию её производства, решение вопросов охраны труда и окружающей среды и т.д.

Организацию и руководство практикой осуществляют руководители практики от организации и от университета.

Руководители практики от университета контролируют реализацию программы практики и условия проведения практики организациями, проводят индивидуальные и групповые консультации в ходе практики, оказывают методическую помощь обучающимся при выполнении ими заданий практики, оценивает результаты практики.

Руководители практики от организаций (назначаемые руководителем организации) знакомят обучающихся с порядком прохождения практики, проводят инструктаж со студентами по ознакомлению с требованиями охраны труда, техники безопасности, а также правилами внутреннего трудового распорядка, помогают обучающимся овладевать профессиональными навыками.

При прохождении практики *обучающиеся обязаны:*

своевременно прибыть на место прохождения практики, иметь при себе все необходимые документы;

соблюдать действующие правила внутреннего трудового распорядка организации –

места прохождения практики;

соблюдать требования охраны труда, пожарной безопасности;

выполнять задания, предусмотренные программой практики, вести дневник практики с фиксацией результатов выполненной работы, фактических материалов, наблюдений, оценок и выводов как фрагментов будущего отчета;

получить по месту проведения практики характеристику, отзыв о проделанной работе, подписанный надлежащим лицом;

в установленный срок отчитаться о прохождении практики руководителю практики от университета, подготовить и сдать отчет и другие документы практики.

При возникновении затруднений в процессе практики студент может обратиться к руководителю практики от университета либо от организации-базы практики и получить необходимые разъяснения.

*Примерный план прохождения практики:*

Задание	Отчетность
<i>Знакомство с основами будущей профессии</i>	
1. Ознакомиться с организацией, технологическим циклом геологоразведочных работ предприятия и его организационной структурой, пройти инструктаж по технике безопасности	Собеседование, вводная часть отчета: описание организации – наименование и адрес организации, структура, управление, вид (профиль) деятельности.
2. Ознакомиться с подразделением, в котором студент проходит практику, организацией деятельности геолога, должностными инструкциями рабочих мест и инженерно-технического персонала	Первый раздел отчета - сбор сведений по району прохождения практики.
<i>Формирование общепрофессиональных и профессиональных компетенций (умений и навыков)</i>	
3. Выполнить задания по поручению и под наблюдением участкового (ведущего) геолога: - собрать сведения по изученности района работ; - задокументировать горные выработки; - выполнить зарисовки обнажений; - собрать коллекцию образцов пород и пруд по объекту; - собрать материалы по методике проведения геологических работ; - подготовить графический материал по объекту прохождения практики (геологические карты, разрезы, планы)	Второй-четвертый разделы отчета - составленные студентом документы – полевая книжка, зарисовки обнажений, каталог образцов, геологические карты и разрезы, описание выполненной деятельности

## 6 ФОРМЫ ОТЧЕТНОСТИ ПО ПРАКТИКЕ

По результатам практики обучающийся представляет набор документов: направление на практику с отметкой организации-базы практики; дневник практики; характеристику с места практики; отчет по практике.

В процессе прохождения практики студент ведет *дневник практики*. Дневник практики должен быть оформлен надлежащим образом, в него записываются сведения о выполненных студентом работах и заданиях. Записи должны быть конкретными, с указанием характера и объема проделанной работы. Руководитель практики от организации проверяет дневник. В дневнике должна быть отметка о выполнении работ студентом с подписью руководителя практики от организации.

*Характеристика с места практики* должна обязательно содержать Фамилию. И. О. студента полностью, указание на отношение студента к работе, наличие или отсутствие жалоб на студента, оценку его теоретических знаний, умение применять теоретические знания на практике, степень выраженности необходимых личностных и

профессиональных качеств, степень сформированности компетенций, др.

Отчет вместе с документами служит основанием для оценки результатов производственной практики по получению профессиональных умений и опыта профессиональной деятельности (часть 1) руководителем практики от университета. Полученная оценка - «зачтено» выставляется в ведомость и зачетную книжку студента.

Отчет практике имеет следующую структуру: титульный лист (приложение 2), содержание (приложение 3), введение, геологический раздел, методический раздел, технический раздел, экономический раздел, заключение, приложения. В отчете используются как фондовые, так и собственные материалы студента, собранные им во время прохождения производственной практики (описание геологических маршрутов, документация обнажений, горных выработок и скважин, фотодокументация и др.).

*Титульный лист* отчета содержит: название отчета, где указывается название практики как в учебном плане и тема отчета на конкретный вид геологоразведочных работ, данные о руководителе практики от университета (образец – приложение 2).

После титульного листа помещается индивидуальная путевка-удостоверение на практику, где содержится график (план) практики, характеристика с места практики и отзыв об отчете студента, который пишется преподавателем кафедры на основе защиты отчета по практике. В отчете обосновываются недостатки отчета, вопросы, заданные обучающемуся, во время защиты отчета, выводы, сделанные преподавателем на основе ответов студента на вопросы и оценка выставленная преподавателем.

*Содержание* отчета о прохождении учебной практики помещают после титульного листа и индивидуального задания. В содержании отчета указывают: перечень разделов и отдельных параграфов, номера страниц, с которых начинается каждый из них (образец – приложение 3).

*Во введении* следует отразить: место и сроки практики; её цели и задачи; выполненные обязанности, изученный информационный материал.

Введение не должно превышать 1-2 страницы компьютерного набора.

*Основная часть* отчета содержит четыре раздела, каждый из которых может быть подразделен на параграфы.

*Первый раздел* «Геологический» должен содержать:

1. Общие сведения о районе работ.

Географическое, административное положение района прохождения практики. Характер работ, в которых студент принимал участие. Место и время прохождения практики. Руководитель практики от производства. Краткие сведения об орогидрографии, климате, экономике, путях сообщения.

2. Изученность района работ.

Краткий обзор геологических работ, выполненных на территории прохождения практики (объекте прогнозирования, поисковых, оценочных или разведочных работ на месторождении или его участке. Состояние текущих геологических и горнодобычных работ на объекте.

3. Геологическое строение района

Краткий геологический очерк района, его стратиграфия, магматизм, тектоника, гидрогеология, история геологического развития, полезные ископаемые.

4. Геологическое строение участка работ или месторождения.

Литолого-петрографическая характеристика пород, в том числе метасоматически измененных, возраст пород и наложенных процессов.

Структура месторождения (складчатые и разрывные нарушения, трещиноватость).

Форма тел полезных ископаемых, их размеры и условия залегания.

Минеральный и химический состав полезных ископаемых.

Закономерности локализации минерального сырья и перспективы месторождения, рудопроявления, аномальной зоны.

Генезис и геолого-промышленный тип месторождения, его место в истории геологи-

ческого развития района.

Объем первого раздела не должен превышать 10-12 страниц.

2. *Второй раздел* отчета о прохождении производственной практики «Методическая часть» должен содержать:

Степень геолого-геофизической изученности и разведанности месторождения, рудопроявления, участка.

Природные условия ведения поисковых, оценочных или разведочных работ. Характер рельефа, степень обнаженности, мощность рыхлого покрова, коры выветривания, глубина и условия залегания тел полезных ископаемых.

Целевое задание на производство геологоразведочных работ.

Методы и технические средства геологосъемочных, поисковых, оценочных или разведочных работ. Комплексование методов для решения целевого геологического задания. Расположение разведочных (поисковых) профилей, расстояние между профилями и между разведочными пересечениями в профилях, (форма и плотность разведочной сети), глубина разведки (поисков).

Виды опробования, их назначение, способы отбора проб, обработка и аналитические исследования проб. Геофизические методы опробования.

Промышленные кондиции, оконтуривание тел полезных ископаемых. Применяемые методы подсчета запасов минерального сырья.

Объем второго раздела не должен превышать 15-20 страниц.

*Третий раздел* отчета о прохождении производственной практики «Техническая часть» должен содержать:

Организация буровых, горнопроходческих, разведочных работ, опробования в партии, на руднике, карьере.

Технические средства проведения буровых, горных и других видов работ.

Технология буровых, горнопроходческих работ.

Основные технико-экономические показатели буровых, горных и др. видов работ (скорость проходки, баланс рабочего времени, стоимость 1 пог. м и т.п.).

Состояние охраны труда и техники безопасности.

Меры по охране недр и окружающей среды.

*Четвертый раздел* отчета о прохождении производственной практики «Экономическая часть» должен содержать:

В разделе должны быть отражены следующие организационные и экономические моменты: местоположение, ведомственная подчиненность и организационная структура экспедиции или партии, в которой студент проходил практику. Организация материально-технического, водо- и энергоснабжения, строительства, ремонтных и транспортных работ; коэффициенты к заработной плате, применяемые в районе прохождения практики, транспортные расходы, размер плановых накоплений, накладных расходов, стоимость 1 кВт/ч электроэнергии. Также отражается перечень выполняемых подрядных работ, производимых сторонними организациями; величину затрат на полевые работы, заработную плату, транспорт, строительство, полевое довольствие, а также доплаты, премирование, резерв. Желательно также отражать основы планирования мероприятий по повышению эффективности производства и финансово-экономической деятельности на предприятии.

В *заключении* студент должен дать свое общее впечатление о проведенной практике, недостатки и предложения по ее улучшению, дать характеристику практики (как проходила практика, знания и навыки (компетенции), которые он приобрел в ходе практики), сделать вывод о ее значении для подготовки специалиста геолога.

Заключение должно быть по объему не более 1-2 стр.

Объем отчета (без приложений) не должен превышать 30-40 страниц, набранных на компьютере.

К отчету должны быть также приложены графические материалы:

1. Обзорная карта района (географическая – политико-административная).
2. Геологическая карта района в масштабе 1:200000 – 1:25000 со стратиграфической колонкой, разрезами, легендой.
3. Геологическая карта месторождения, участка в масштабе 1:10000 – 1:1000.
4. Продольные и поперечные геологические разрезы по месторождению, участку (2-3) в масштабе, соответствующем масштабу карты.
5. Детальные геологические карты и планы опробования – 1-2, по горизонтам горных или горнободычных работ масштаба 1:2000 – 1:5000.
6. Колонки скважин (1-2) с данными опробования и каротажа, геолого-технический наряд на скважину.
7. Наиболее характерные зарисовки, фотографии (горных выработок, керна, обнажений, штуфов), иллюстрирующие текст отчета.
8. Вместе с отчетом студент сдает на кафедру собранную и обработанную коллекцию пород, руд, минералов с приложением описи их по форме: № п/п, № образца, место взятия, краткое описание образца.

*Примечание:* Помимо графики, приложенной к отчету, студент должен иметь полевые материалы, которые характеризуют его работу в период практики: зарисовки, таблицы, схемы и т.п., которые сопровождают дневник.

Сроки и методы контроля

Отчет о практике студента сдается на кафедру в 14-дневный срок после начала занятий. После проверки на кафедре отчета руководителем практики студент защищает его перед комиссией в составе: руководителя практики и преподавателей кафедры. По результатам защиты ему выставляют зачет.

К защите допускаются студенты, предоставившие руководителю практики от университета полный комплект документов о прохождении практики в установленные сроки.

Во время проведения итогового контроля проверяется наличие всех надлежаще оформленных документов, выполнение студентом индивидуальных заданий, самостоятельной работы и объем изученного материала, отраженные в отчете.

По итогам практики на кафедре проводится защита отчета.

Форма защиты результатов практики - собеседование. Студент кратко докладывает о содержании своей работы во время практики, отвечает на вопросы принимающих отчет (проводящих защиту).

## **7 КОНТРОЛЬ И ОЦЕНКА РЕЗУЛЬТАТОВ ПРАКТИКИ. ОЦЕНОЧНЫЕ СРЕДСТВА ДЛЯ ПРОВЕДЕНИЯ ПРОМЕЖУТОЧНОЙ АТТЕСТАЦИИ ОБУЧАЮЩИХСЯ ПО ПРАКТИКЕ**

Текущий контроль и оценка результатов практики осуществляется руководителем практики в процессе проведения практики, выполнения практических работ, наблюдения за выполнением видов работ на практике и контроля качества их выполнения путем экспертной оценки деятельности обучающегося.

Промежуточная аттестация по практике проводится в форме зачёта путём собеседования (ответов на вопросы) и оценки отчетной документации по практике.

*Оценочные средства, используемые для промежуточной аттестации:* вопросы, отчет по практике, дневник практики, характеристика с места практики, результат выполненных работ (чертежи, графики, планы).

При оценке практики используется балльно-рейтинговая система оценки учебной деятельности в соответствии с Положением о балльно-рейтинговой системе оценки учебной деятельности (учебном рейтинге) обучающихся в ФГБОУ ВО «Уральский государственный горный университет» (СМК ОД.Пл.04-06.222-2021).

Распределение баллов в рамках рейтинга по практике представлены в комплекте оценочных средств по практике.

Полученные значения учебного рейтинга обучающихся в баллах переводятся в оценки, выставляемые по следующей шкале:

50-100 баллов – оценка «зачтено»;

0-49 баллов – оценка «не зачтено».

## **8 ПЕРЕЧЕНЬ УЧЕБНО-МЕТОДИЧЕСКОГО ОБЕСПЕЧЕНИЯ ДЛЯ САМОСТОЯТЕЛЬНОЙ РАБОТЫ ОБУЧАЮЩИХСЯ ПО ПРАКТИКЕ И ОБРАЗОВАТЕЛЬНЫЕ ТЕХНОЛОГИИ**

В качестве учебно-методического обеспечения самостоятельной работы обучающихся в период прохождения ими практики выступает программа практики по получению профессиональных умений и опыта профессиональной деятельности, в том числе – научно-исследовательской.

Во время проведения производственно-технологической практики используются следующие технологии:

При участии в геологосъемочных работах масштабов 1:50000 – 1:200000, направленных на составление геологических или специализированных карт, основное внимание уделяется прослеживанию границ геологических тел, представленных магматическими, осадочными, метаморфическими или метасоматическими образованиями. Привязка точек наблюдений, обнажений при проведении геологических маршрутов осуществляется с использованием спутниковых сенсоров глобальной позиционирующей системы – GPS. В маршрутах производится петрографическое описание пород, их текстурно-структурных особенностей, дается характеристика возрастных взаимоотношений между различными слоями с учетом находок ископаемой флоры и фауны, определений абсолютного возраста, изучаются последовательность внедрения интрузивных пород и характер их контактов с вмещающими породами, проявление процессов метаморфизма и метасоматизма, выявляются геологические условия, благоприятные для локализации рудных и нерудных полезных ископаемых, топливно-энергетических ресурсов.

При проведении поисковых работ масштабов 1:10000 – 1:50000 в пределах потенциальных рудных узлов и полей необходимо определить в соответствии с конкретной геологической обстановкой ожидаемые геолого-промышленные типы оруденения, их поисковые критерии и признаки, месторождения-аналоги, технические средства поисков, комплекс поисковых методов и систему поисковых работ. На выявленных в процессе поисковых работ проявлениях полезных ископаемых проводятся детализационные наблюдения, направленные на создание предварительных генетических моделей предполагаемых месторождений, выявление морфологии рудных залежей и их связи с интрузивными телами, гидротермально-измененными породами, складчатыми и разрывными структурами, первоначальное изучение минерального и химического состава руд, оценку прогнозных ресурсов по категориям  $P_1$  и  $P_2$ .

При выполнении тематических, научно-исследовательских работ, нацеленных на прогноз, поиски и оценку проявлений полезных ископаемых, предусматривается проведение детального геологического картирования рудоносных объектов, изучение условий образования основных формационных типов оруденения, комплекса рудовмещающих пород, окологорных метасоматитов и руд, документацию обнажений, горных выработок, керн скважин, отбор образцов, проб, шликерное опробование зон окисления месторождений, ознакомление с работой действующих горных предприятий, технологией проведения буровых работ, основными видами бурения, буровым инструментом и оборудованием, технологическими режимами бурения, знакомство в полевых условиях с основными геофизическими методами поисков и разведки месторождений полезных ископаемых – гравиразведкой, магниторазведкой, сейсморазведкой, электроразведкой, ядернофизическими методами.

## 9. ПЕРЕЧЕНЬ УЧЕБНОЙ ЛИТЕРАТУРЫ И РЕСУРСОВ СЕТИ «ИНТЕРНЕТ», НЕОБХОДИМЫХ ДЛЯ ПРОВЕДЕНИЯ ПРАКТИКИ

### 9.1 Учебная литература

№ п/п	Наименование	Кол-во экз.
1	Геологосъемочная практика: учебно-методическое пособие / В. А. Душин [и др.]; под ред. В. А. Душина; - Екатеринбург: УГГУ, 2014. – 129 с.	10
2	Методическое руководство по геологической съемке масштаба 1:50 000 / В. И. Астахов [и др.]; под ред. А. С. Кумпана ; Министерство геологии СССР, Всесоюзный научно-исследовательский геологический институт. - Ленинград: Недра. Т. 1. - 2-е изд., перераб. и доп. - 1978. - 503 с.	20
3	Поиски и разведка месторождений полезных ископаемых : учебник для вузов / В. В. Авдонин, Г. В. Ручкин, Н. Н. Шатагин [и др.]; под ред. В. В. Авдонин. — Электрон. текстовые данные. — М. : Академический Проект, Фонд «Мир», 2016. — 544 с. — 978-5-8291-2503-5. — Режим доступа: <a href="http://www.iprbookshop.ru/60034.html">http://www.iprbookshop.ru/60034.html</a>	Электронный ресурс
4	Каждан А.Б. Поиски и разведка месторождений полезных ископаемых: научные основы поисков и разведки / А. Б. Каждан. - Москва : Недра, 1984. - 285 с.	28
5	Комплексная геолого-съемочная практика : учебное пособие для вузов / А. А. Бакиров [и др.]. - 2-е изд., перераб. и доп. - Москва : Недра, 1989. - 216 с.	5

### 9.2. Ресурсы сети «Интернет»

Единое окно доступа к образовательным ресурсам - Режим доступа: <http://window.edu.ru>

## 10 ПЕРЕЧЕНЬ ЛИЦЕНЗИОННОГО И СВОБОДНО РАСПРОСТРАНЯЕМОГО ПРОГРАММНОГО ОБЕСПЕЧЕНИЯ, В ТОМ ЧИСЛЕ ОТЕЧЕСТВЕННОГО ПРОИЗВОДСТВА, СОВРЕМЕННЫХ ПРОФЕССИОНАЛЬНЫХ БАЗ ДАННЫХ И ИНФОРМАЦИОННЫХ СПРАВОЧНЫХ СИСТЕМ

Для успешного прохождения практики обучающийся использует:

1. Microsoft Windows 8 Professional
2. Microsoft Office Standard 2013
3. CorelDraw X6

*Информационные справочные системы:*

Справочная правовая система «КонсультантПлюс»

*Современные профессиональные базы данных:*

E-library: электронная научная библиотека: <https://elibrary.ru>

## 11 МАТЕРИАЛЬНО-ТЕХНИЧЕСКАЯ БАЗА, НЕОБХОДИМАЯ ДЛЯ ПРОВЕДЕНИЯ ПРАКТИКИ

Для проведения практики необходимо следующее материально-техническое оборудование: рабочее место, соответствующее нормам санитарно-гигиенического и противопожарного законодательства Российской Федерации, библиотека УГГУ.

Материально-техническое обеспечение практики возлагается на руководителей организаций, принимающих обучающихся для прохождения практики.

## **12 ОСОБЕННОСТИ ПРАКТИКИ ДЛЯ ЛИЦ С ИНВАЛИДНОСТЬЮ И ОГРАНИЧЕННЫМИ ВОЗМОЖНОСТЯМИ ЗДОРОВЬЯ**

Практика для обучающихся из числа лиц с инвалидностью и ограниченными возможностями здоровья при необходимости может проводиться с учётом особенностей их психофизического развития, индивидуальных возможностей и состояния здоровья.

При определении мест прохождения практики обучающимися с инвалидностью учитываются рекомендации, содержащиеся в индивидуальной программе реабилитации или абилитации инвалида (при предъявлении обучающимся), относительно рекомендованных условий и видов труда.

При необходимости для прохождения практики создаются специальные рабочие места в соответствии с характером ограничений здоровья, а также с учетом характера выполняемых трудовых функций.

Выбор мест прохождения практик для лиц с инвалидностью и ограниченными возможностями здоровья учитывает требования их доступности.

Способы проведения практики для инвалидов и лиц с ограниченными возможностями здоровья при необходимости могут быть установлены с учётом особенностей их психофизического развития, индивидуальных возможностей и состояния здоровья.

Конкретные формы и процедуры промежуточной аттестации по практике обучающихся из числа лиц с инвалидностью и обучающихся из числа лиц с ограниченными возможностями здоровья устанавливаются ФГБОУ ВО «УГГУ» самостоятельно с учётом ограничений их здоровья и доводятся до сведения обучающихся в сроки, определённые в локальных актах университета.

Процедура проведения промежуточной аттестации по практике для обучающихся с инвалидностью и ограниченными возможностями здоровья при необходимости устанавливается с учётом индивидуальных психофизических особенностей. При необходимости предоставляется дополнительное время для подготовки ответа на вопросы при защите отчёта по практике.

## **13 ТРЕБОВАНИЯ К ОФОРМЛЕНИЮ ОТЧЕТА ПО ПРАКТИКЕ**

### **12.1 ОБЩИЕ ТРЕБОВАНИЯ**

Оформление отчета осуществляется в соответствии с требованиями государственных стандартов и университета.

Отчет выполняется печатным способом с использованием компьютера.

Каждая страница текста, включая иллюстрации и приложения, нумеруется арабскими цифрами, кроме титульного листа и содержания, по порядку без пропусков и повторений. Номера страниц проставляются, начиная с введения (третья страница), в правой верхней части листа без точки.

Текст работы следует печатать, соблюдая следующие размеры полей: правое – 10 мм, верхнее и нижнее – 20 мм, левое – 30 мм.

Рекомендуемым типом шрифта является Times New Roman, размер которого 12-14 pt (пунктов) (на рисунках и в таблицах допускается применение более мелкого размера шрифта, но не менее 10 pt).

Текст печатается через 1,5-ый интервал, красная строка – 1,25 см.

Цвет шрифта должен быть черным, необходимо соблюдать равномерную плотность, контрастность и четкость изображения по всей работе. Разрешается использовать компьютерные возможности акцентирования внимания на определенных терминах и формулах, применяя курсив или полужирный шрифт.

### **12.2 ПРАВИЛА ОФОРМЛЕНИЯ НАИМЕНОВАНИЙ И НУМЕРАЦИИ СТРУКТУРНЫХ ЭЛЕМЕНТОВ, ГЛАВ И ПАРАГРАФОВ**

Отчет должен включать следующие структурные элементы: титульный лист, содержание, введение, основной текст, заключение, приложения (является дополнительным элементом). Основной текст может быть разделен на разделы и параграфы.

Каждый структурный элемент отчета (титульный лист, содержание, введение, заключение, приложение) и разделы необходимо начинать с новой страницы. Следующий параграф внутри одного раздела начинается через 2 межстрочных интервала на том же листе, где закончился предыдущий.

Расстояние между заголовком структурного элемента и текстом, заголовками главы и параграфа, заголовком параграфа и текстом составляет 2 межстрочных интервала.

Наименования структурных элементов письменной работы («СОДЕРЖАНИЕ», «ВВЕДЕНИЕ», «ЗАКЛЮЧЕНИЕ», «ПРИЛОЖЕНИЕ») служат заголовками структурных элементов. Данные наименования пишутся по центру страницы без точки в конце прописными (заглавными) буквами, не подчеркивая.

Разделы, параграфы должны иметь заголовки. Их следует нумеровать арабскими цифрами и записывать по центру страницы прописными (заглавными) буквами без точки в конце, не подчеркивая. Номер раздела указывается цифрой (например, 1, 2, 3), номер параграфа включает номер раздела и порядковый номер параграфа, разделенные точкой (например, 1.1, 2.1, 3.3). После номера раздела и параграфа в тексте точку не ставят. Если заголовок состоит из двух предложений, их разделяют точкой. Переносы слов в заголовках не допускаются. Не допускается писать заголовок параграфа на одном листе, а его текст – на другом.

В содержании работы наименования структурных элементов указываются с левого края страницы, при этом первая буква наименования является прописной (заглавной), остальные буквы являются строчными, например:

Введение

1 Краткая характеристика организации – места прохождения практики

2 Практический раздел – выполненные работы

Заключение

Приложения

### 12.3 ПРАВИЛА ОФОРМЛЕНИЯ СОКРАЩЕНИЙ И АББРЕВИАТУР

Сокращение русских слов и словосочетаний допускается при условии соблюдения требований ГОСТ 7.12–93 «Система стандартов по информации, библиотечному и издательскому делу. Библиографическая запись. Сокращение слов на русском языке. Общие требования и правила».

В тексте письменной работы допускаются общепринятые сокращения и аббревиатуры, установленные правилами орфографии и соответствующими нормативными документами, например: год – г., годы – гг., и так далее – и т. д., метр – м, тысяч – тыс., миллион – млн, миллиард – млрд, триллион – трлн, страница – с., Российская Федерация – РФ, общество с ограниченной ответственностью – ООО.

При использовании авторской аббревиатуры необходимо при первом ее упоминании дать полную расшифровку, например: «... Уральский государственный горный университет (далее – УГГУ)...».

Не допускается использование сокращений и аббревиатур в заголовках письменной работы, глав и параграфов.

### 12.4 ПРАВИЛА ОФОРМЛЕНИЯ РИСУНКОВ

В письменной работе для наглядности, уменьшения физического объема сплошного текста следует использовать иллюстрации – графики, схемы, диаграммы, чертежи, рисунки и фотографии. Все иллюстрации именуется рисунками. Их количество зависит от содержания рабо-

ты и должно быть достаточно для того, чтобы придать ей ясность и конкретность.

На все рисунки должны быть даны ссылки в тексте работы, например: «... в соответствии с рисунком 2 ...» или «... тенденцию к снижению (рис. 2)».

Рисунки следует располагать в работе непосредственно после текста, в котором они упоминаются впервые (при наличии достаточного пространства для помещения рисунка со всеми поясняющими данными), или на следующей странице. Если рисунок достаточно велик, его можно размещать на отдельном листе. Допускается поворот рисунка по часовой стрелке (если он выполнен на отдельном листе). Рисунки, размеры которых больше формата А4, учитывают как одну страницу и помещают в приложении.

Рисунки, за исключением рисунков в приложениях, следует нумеровать арабскими цифрами сквозной нумерацией по всей работе. Каждый рисунок (схема, график, диаграмма) обозначается словом «Рисунок», должен иметь заголовок и подписываться следующим образом – посередине строки без абзачного отступа, например:

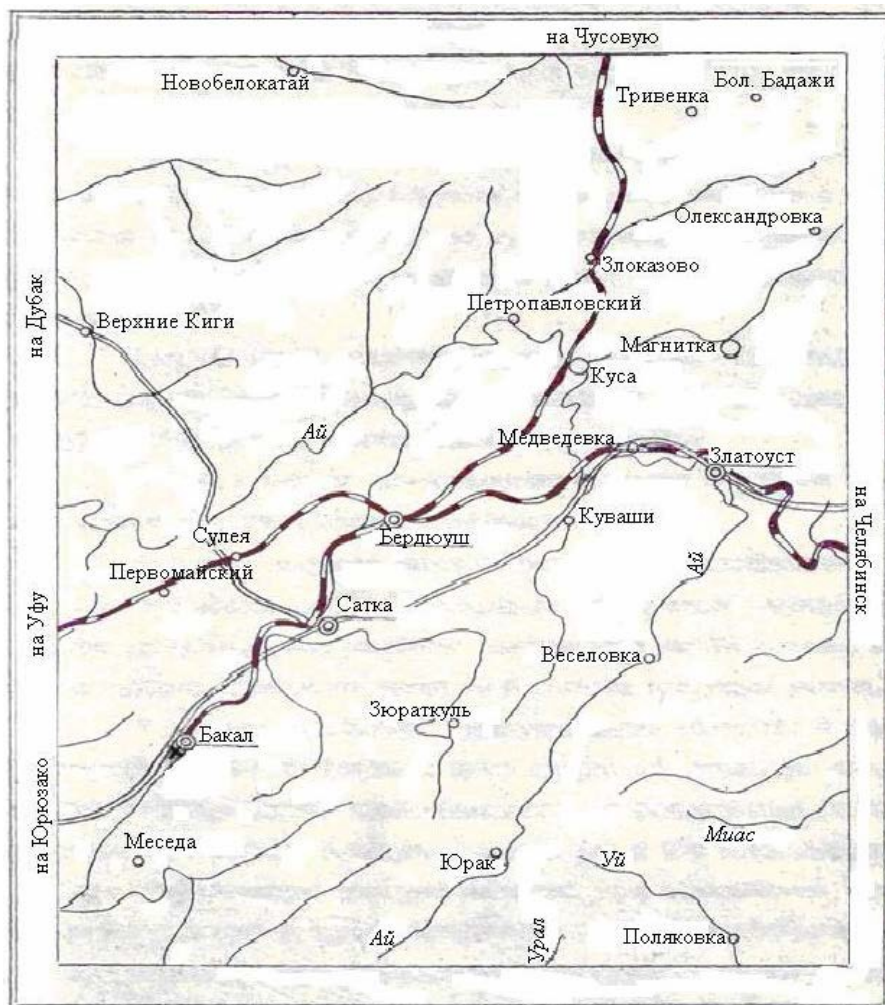


Рис. 1. Обзорная карта района. Масштаб 1:50000.

Рисунки каждого приложения обозначают отдельной нумерацией арабскими цифрами с добавлением перед цифрой обозначения приложения (например, рис. А.3).

Если рисунок взят из первичного источника без авторской переработки, следует сделать ссылку. При необходимости под заголовком рисунка помещаются поясняющие данные (подрисуночный текст) легенда, например:

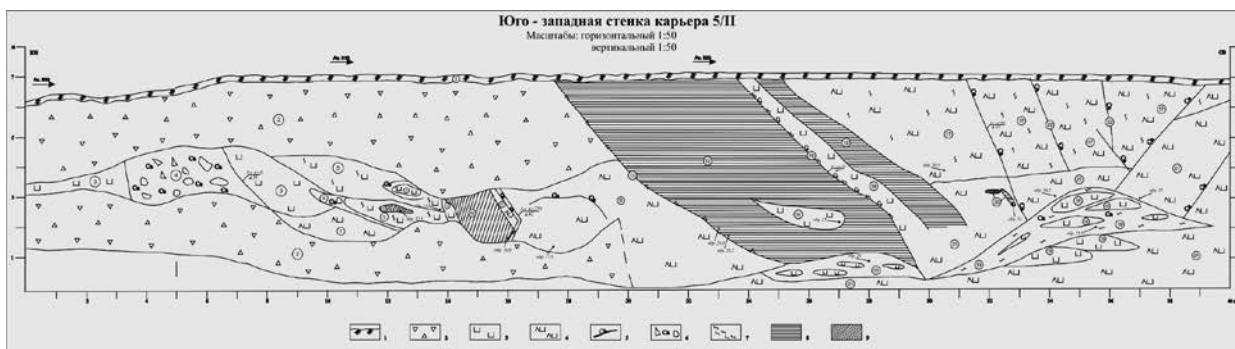


Рис. 1 Зарисовка юго-западной стенки карьера [14, с.28].

1 – почвенно-растительный слой; 2 – осыпь коренных пород; 3 – дуниты; 4 – серпентинит апо- дунитовый; 5 – жилы и гнезда магнетита; 6 – брекчеевидная порода; 7 – зона рассланцевания; 8 – хромовая руда средневкрапленная (50-70%); 9 – хромовая руда убоговкрапленная (10-30%).

## 12.5 ПРАВИЛА ОФОРМЛЕНИЯ ТАБЛИЦ

В письменной работе фактический материал в обобщенном и систематизированном виде может быть представлен в виде таблицы для наглядности и удобства сравнения показателей.

На все таблицы должны быть ссылки в работе. При ссылке следует писать слово «таблица» с указанием ее номера, например: «...в таблице 2 представлены ...» или «... характеризуется показателями (табл. 2)».

Таблицу следует располагать в работе непосредственно после текста, в котором она упоминается впервые, или на следующей странице.

Таблицы, за исключением таблиц в приложениях, следует нумеровать арабскими цифрами сквозной нумерацией по всей работе. Каждая таблица должна иметь заголовок, который должен отражать ее содержание, быть точным, кратким. Заголовок таблицы следует помещать над таблицей по ее центру, без абзацного отступа в одну строку. Номер таблицы помещается на странице над ее заголовком справа и выравнивается по правому краю, например:

Таблица 2.

Типовой проектный геологический разрез для вертикальных скважин глубиной 250,0 м.

п/п	Наименование пород	Категория пород по буримости	Интервал, м	Мощность слоя, м.
1	Растительный слой с примесью щебня; суглинок плотный	<b>II</b>	0,0-0,2	0,2
2	Суглинок с примесью щебня свыше 20 %; дресва; глины плотные, песчанистые	<b>III</b>	0,2-0,5	0,3
3	Глины песчанистые; серпентиниты; сильно выветрелые дуниты, перидотиты	<b>V</b>	0,5-5,0	4,5

Располагают таблицы на странице обычно вертикально. Помещенные на отдельной странице таблицы могут быть расположены горизонтально, причем графа с наименованиями показателей должна размещаться в левой части страницы. Слева, справа и снизу таблицы ограничивают линиями.

Таблицу с большим числом строк допускается переносить на другую страницу. При переносе части таблицы на другую страницу слово «Таблица» указывают один раз справа над первой частью таблицы. На странице, на которую перенесена часть таблицы, справа пишут «Продолжение таблицы» или «Окончание таблицы» с указанием номера таблицы и повторением шапки таблицы.

Если таблица переносится, то на странице, где помещена первая часть таблицы, нижняя ограничительная линия таблицы не проводится. Это же относится к странице (страницам), где помещено продолжение (продолжения) таблицы. Нижняя ограничительная линия таблицы проводится только на странице, где помещено окончание таблицы.

Заголовки граф и строк таблицы следует писать с прописной буквы в единственном числе, а подзаголовки граф – со строчной буквы, если они составляют одно предложение с заголовком, или с прописной буквы, если они имеют самостоятельное значение. В конце заголовков и подзаголовков таблиц точки не ставят. Заголовки граф, как правило, записывают параллельно строкам таблицы. При необходимости допускается перпендикулярное расположение заголовков граф.

Примечания к таблице (подтабличные примечания) размещают непосредственно под таблицей в виде: а) общего примечания; б) сноски; в) отдельной графы или табличной строки с заголовком. Выделять примечание в отдельную графу или строку целесообразно лишь тогда, когда примечание относится к большинству строк или граф. Примечания к отдельным заголовкам граф или строк следует связывать с ними знаком сноски. Общее примечание ко всей таблице не связывают с ней знаком сноски, а помещают после заголовка «Примечание» или «Примечания», оформляют как внутритекстовое примечание.

Допускается применять размер шрифта в таблице меньший, чем в тексте работы, но не менее 10 pt.

Если все показатели, приведенные в графах таблицы, выражены в одной и той же единице измерения, то ее обозначение необходимо помещать над таблицей справа. Если показатели таблицы выражены в разных единицах измерения, то обозначение единицы измерения указывается после наименования показателя через запятую. Допускается при необходимости выносить в отдельную графу обозначения единиц измерения.

Текст, повторяющийся в строках одной и той же графы и состоящий из одиночных слов, чередующихся с цифрами, заменяют кавычками. Если повторяющийся текст состоит из двух или более слов, то при первом повторении его заменяют словами «То же», а далее – кавычками. Если предыдущая фраза является частью последующей, то допускается заменить ее словами

«То же» и добавить дополнительные сведения. При наличии горизонтальных линий текст необходимо повторять. Если в ячейке таблицы приведен текст из нескольких предложений, то в последнем предложении точка не ставится.

Заменять кавычками повторяющиеся в таблице цифры, математические знаки, знаки процента и номера, обозначения нормативных материалов, марок материалов не допускается.

При отсутствии отдельных данных в таблице следует ставить прочерк (тире). Цифры в графах таблиц должны проставляться так, чтобы разряды чисел во всей графе были расположе-

ны один под другим, если они относятся к одному показателю. В одной графе должно быть соблюдено, как правило, одинаковое количество десятичных знаков для всех значений величин.

Если таблицы размещены в приложении, их нумерация имеет определенные особенности. Таблицы каждого приложения нумеруют отдельной нумерацией арабскими цифрами. При этом перед цифрой, обозначающей номер таблицы в приложении, ставится буква соответствующей

ющего приложения, например:

Таблица В.1.– Химический состав руд месторождения за 2016–2017 гг.

Если в документе одна таблица, то она должна быть обозначена «Таблица 1» или «Таблица В.1», если она приведена в приложении (допустим, В).

## 12.6 ПРАВИЛА ОФОРМЛЕНИЯ ПРИМЕЧАНИЙ И ССЫЛОК

При необходимости пояснить содержание текста, таблицы или иллюстрации в работе следует помещать примечания. Их размещают непосредственно в конце страницы, таблицы, иллюстрации, к которым они относятся, и печатают с прописной буквы с абзачного отступа после слова «Примечание» или «Примечания». Если примечание одно, то после слова «Примечание» ставится тире и примечание печатается с прописной буквы. Одно примечание не нумеруют. Если их несколько, то после слова «Примечания» ставят двоеточие и каждое примечание печатают с прописной буквы с новой строки с абзачного отступа, нумеруя их по порядку арабскими цифрами.

Цитаты, а также все заимствования из печатных изданий данные (нормативы, цифры и др.) должны иметь библиографическую ссылку на первичный источник. Ссылка ставится непосредственно после того слова, числа, предложения, по которому дается пояснение, в квадратных скобках. В квадратных скобках указывается порядковый номер источника в соответствии со списком использованных источников и номер страницы, с которой взята информация, например: [4, с. 32]. Это значит, использован четвертый источник из списка литературы со страницы 32. Если дается свободный пересказ принципиальных положений тех или иных авторов, то достаточно указать в скобках после изложения заимствованных положений номер источника по списку использованной литературы без указания номера страницы.

## 12.7 ПРАВИЛА ОФОРМЛЕНИЯ СПИСКА ИСПОЛЬЗОВАННЫХ ИСТОЧНИКОВ

Оформлению списка использованных источников, прилагаемого к отчету, следует уделять самое серьезное внимание.

Сведения об источниках приводятся в следующем порядке:

1) **инструктивные материалы, методические рекомендации, реферативная информация, нормативно-справочные материалы.** Располагаются по алфавиту. Например:

13. Временные методические рекомендации по вопросам реструктуризации бюджетной сферы и повышения эффективности расходов региональных и местных бюджетов (Краткая концепция реструктуризации государственного и муниципального сектора и повышения эффективности бюджетных расходов на региональном и местном уровнях) [Текст]. - М.: ИЭПП, 2006. - 67 с.

14. Свердловская область в 1992-1996 годах [Текст]: Стат. сб. / Свердлов. обл. комитет гос. статистики Госкомстата РФ. - Екатеринбург, 1997. - 115 с.

15. Социальное положение и уровень жизни населения России в 2010 г. [Текст]: Стат. сб. / Росстат. - М., 2002. - 320 с.

16. Социально-экономическое положение федеральных округов в 2010 г. [Электронный ресурс]. – Режим доступа: <http://www.gks.ru>

2) **книги, статьи, материалы конференций и семинаров.** Располагаются по алфавиту фамилии автора или названию, если книга печатается под редакцией. Например:

17. Абрамова, А.А. Трудовое законодательство и права женщин [Текст] / А.А.Абрамова // Вестн. Моск. ун-та. Сер. 11, Право. - 2001. - № 5. - С. 23–25.

18. Витрянский, В.В. Договор банковского счета [Текст] / В.В. Витрянский // Хозяйство и право.- 2006.- № 4.- С. 19 – 25.

19. Двинянинова, Г.С. Комплимент: Коммуникативный статус или стратегия в дискурсе [Текст] / Г.С. Двинянинова // Социальная власть языка: сб. науч. тр. / Воронеж. межрегион. ин-т обществ. наук, Воронеж. гос. ун-т, Фак. романо-герман. истории. - Воронеж, 2001. - С. 101–106.

3) **статистические сборники, инструктивные материалы, методические рекомендации, реферативная информация, нормативно-справочные материалы.** Располагаются по алфавиту. Например:

20. Временные методические рекомендации по вопросам реструктуризации бюджетной сферы и повышения эффективности расходов региональных и местных бюджетов (Краткая концепция реструктуризации государственного и муниципального сектора и повышения эффективности бюджетных расходов на региональном и местном уровнях) [Текст]. - М.: ИЭП, 2006. - 67 с.

21. Свердловская область в 1992-1996 годах [Текст]: Стат. сб. / Свердл. обл. комитет гос. статистики Госкомстата РФ. - Екатеринбург, 1997. - 115 с.

4) **книги и статьи на иностранных языках** в алфавитном порядке. Например:

22. An Interview with Douglass C. North [Text] // The Newsletter of The Cliometric Society. - 1993. - Vol. 8. - N 3. - P. 23–28.

23. Burkhead, J. The Budget and Democratic Government [Text] / Lyden F.J., Miller E.G. (Eds.) / Planning, Programming, Budgeting. Markham : Chicago, 1972. 218 p.

5) **фондовая литература: отчеты и проекты геологических организаций на проведение геологоразведочных работ.** Например:

24. Младших С.В. Отчет по геолого-промышленной оценке месторождения платины дунитового массива г. Соловьевой в пределах разведанной площади. Кировский прииск. 1951.

25. Цымбалюк А.В., Литовченко Н.И. Результаты геологической съемки м-ба 1:200000 листа Q-42-VII (Сводный отчет о работе Полярной партии № 3, проведенной в 1957-1958 г.г.) . – Салехард, 1960 г. Фонды ГТПГУ.

26. Эрвье Ю.Ю., Криночкин В.Г., Бабушкин Л.А. и др. Результаты специализированной съемки м-ба 1:50000 в осевой части Полярного Урала. Фонды ГТТГУ. ВГФ, 1968

## 12.8 ПРАВИЛА ОФОРМЛЕНИЯ ПРИЛОЖЕНИЙ

В приложения рекомендовано включать материалы, которые по каким-либо причинам не могут быть включены в основную часть: материалы, дополняющие работу; таблицы вспомогательных цифровых данных; инструкции, методики, описания алгоритмов и программ задач, иллюстрации вспомогательного характера; нормативные правовые акты, например, должностные инструкции. В приложения также включают иллюстрации, таблицы и распечатки, выполненные на листах формата А3.

Приложения оформляют как продолжение данного документа на последующих его листах после списка использованных источников.

Приложения обозначают заглавными буквами русского алфавита, начиная с А, за исключением букв Ё, З, Й, О, Ч, Ъ, Ы, Ь (ПРИЛОЖЕНИЕ А, ПРИЛОЖЕНИЕ Б, ПРИЛОЖЕНИЕ В и т.д.). Допускается обозначение приложений буквами латинского алфавита, за исключением букв I и O. В случае полного использования букв русского и латинского алфавитов допускается обозначать приложения арабскими цифрами.

Само слово «ПРИЛОЖЕНИЕ» пишется прописными (заглавными) буквами.

Если в работе одно приложение, оно обозначается «ПРИЛОЖЕНИЕ А».

Каждое приложение следует начинать с новой страницы. При этом слово «ПРИЛОЖЕНИЕ» и его буквенное обозначение пишутся с абзацного отступа.

Приложение должно иметь заголовок, который записывают на следующей строке после слова «ПРИЛОЖЕНИЕ» с абзацного отступа. Заголовок пишется с прописной буквы.



Федеральное государственное бюджетное образовательное учреждение  
 высшего образования  
 «Уральский государственный горный университет»  
 (ФГБОУ ВО «УГГУ»)  
 620144, г. Екатеринбург, ул. Куйбышева, 30

**НАПРАВЛЕНИЕ НА ПРАКТИКУ**

Обучающийся \_  
 (фамилия, имя, отчество)  
 Специальности/направления подготовки \_  
 (шифр и наименование специальности/направления подготовки)  
 \_ курса \_ факультета  
 направляется в \_  
 (наименование организации, город)  
 для прохождения \_\_\_\_\_ практики

с \_\_\_\_\_ по \_\_\_\_\_  
 (прописью) (прописью)  
 М.П. Декан факультета \_  
 Руководитель практики от университета  
 \_\_\_\_\_  
 тел. кафедры: 8(343) \_

**Отметка организации**

Дата прибытия обучающегося в организацию « \_ » \_ 20 \_ г.  
 Направлен \_  
 (наименование структурного подразделения)  
 Практику окончил « \_ » 20 \_ г.

Руководитель практики от организации  
 \_\_\_\_\_  
 М.П. (ф. и. о.)  
 \_\_\_\_\_  
 (должность)

Прохождение инструктажа по ознакомлению с требованиями охраны труда, техники безопасности, правилами внутреннего трудового распорядка с оформлением в соответствующем журнале:

Дата проведения	Ф.И.О., должность, подпись проводившего инструктаж	Подпись обучающегося, прошедшего инструктаж





---

---

---

---

---

---

2. Недостатки отчёта:

Руководитель практики от университета \_\_\_\_\_

(Фамилия И.О)

(подпись)

Характеристика обучающегося с места практики описывает его профессиональную подготовку, теоретические знания, практические навыки и деловые качества, которые он проявил в период прохождения практики. Писать документ нужно в официальном стиле, при этом необходимо указать в характеристике следующие сведения:

фамилия и инициалы обучающегося;

обязанности обучающегося в период прохождения практики;

профессиональные качества обучающегося;

особенности обучающегося, проявленные при общении с трудовым коллективом;

практические навыки, освоенные обучающимся;

оценку, выставленную обучающемуся по результатам прохождения практики.

Главная цель составления характеристики обучающегося с места практики — описание его профессиональной подготовки, а также новых знаний и навыков, которые он приобрел в процессе практической деятельности в конкретной организации. Подробная характеристика позволит руководителю практики со стороны учебного заведения объективно оценить ее эффективность и поставить обучающемуся справедливую оценку.

Образец оформления титульного листа отчета по практике



Федеральное государственное бюджетное образовательное учреждение  
высшего образования  
«Уральский государственный горный университет»  
(ФГБОУ ВО «УГГУ»)  
620144, г. Екатеринбург, ул. Куйбышева, 30

**ОТЧЕТ**  
**о прохождении практики по получению профессиональных умений и**  
**опыта профессиональной деятельности, в том числе – научно-**  
**исследовательской**

На тему: «Оценочные работы на золото-платина-палладиевое оруденение  
рудопроявления Озерное» (Полярный Урал)

УГГУ

Направление: 05.04.01  
*ГЕОЛОГИЯ*

Студент: Горелов Д. В.  
Группа:

Направленность:  
*Современные технологии при  
геологоразведочных работах на  
стратегические виды твердых полезных  
ископаемых*

Руководитель практики:  
Бурмако П.Л.

Оценка \_

Подпись \_

Екатеринбург

Введение.....	5
1. Геологический раздел.....	7
1.1. Общие сведения о районе работ.....	7
1.2. Геологическое строение района работ.....	10
1.2.1. Геологическая и геофизическая изученность района работ.....	12
1.2.2. Стратиграфия.....	21
1.2.3. Магматизм.....	32
1.2.4. Тектоника.....	39
1.2.5. Метаморфизм и метасоматизм.....	41
1.2.6. История геологического развития.....	43
1.2.7. Геоморфология.....	47
1.2.8. Гидрогеология.....	49
1.2.9. Полезные ископаемые.....	51
1.3. Геологическое описание рудопроявления Озерное.....	59
1.4. Специальный раздел.....	74
2. Методический раздел.....	89
2.1 Направление и задачи проектируемых работ.....	89
2.2 Методика оценки. Виды и объемы работ.....	90
2.3 Опробование.....	95
2.4 Геофизические работы.....	97
2.5 Лабораторные исследования.....	100
2.6. Прочие виды работ.....	105
2.7 Геолого-экономическая оценка.....	108
3. Технический раздел.....	118
3.1. Технология бурения.....	118
3.2. Проходка канав.....	126
3.3. Охрана недр и окружающей среды.....	127
3.4. Мероприятия по охране труда и технике безопасности.....	128
4. Экономический раздел.....	131
4.1. Расчет затрат труда на производство геологоразведочных работ.....	131
4.2. Расчет штата на полевой период.....	147
4.3. Сметная стоимость проектируемых работ.....	149
Заключение.....	157
Список литературы.....	159



## 1 ВИД И ТИП ПРАКТИКИ, СПОСОБЫ ЕЕ ПРОВЕДЕНИЯ

Практика ориентирована на практическую подготовку путём непосредственного выполнения обучающимся определённых видов работ, связанных с будущей профессиональной деятельностью. Практическая подготовка способствует развитию и повышению мотивации к профессиональной деятельности, осознанию себя как компетентного специалиста. Кроме того, она позволяет обучающемуся попробовать свои силы в выбранной профессии, научиться применять теоретические знания, полученные в ходе теоретического обучения.

Преддипломная практика (далее – практика) позволяет заложить у студентов основы навыков практической деятельности для решения *профессиональных задач*.

Основная цель практики - выполнение выпускной квалификационной работы.

Задачами практики являются:

Задачами преддипломной практики являются:

- проектирование технологических процессов по изучению природных объектов на стадиях регионального геологического изучения, поисков, разведки месторождений полезных ископаемых;

- решение производственных и научно-производственных задач в ходе полевых геологических, геофизических и геохимических работ, камеральных, лабораторных и аналитических исследований;

- эксплуатацию современного полевого и лабораторного оборудования и приборов;

- оформление первичной геологической, геолого-геохимической и геолого- геофизической документации полевых наблюдений, опробования почвенно-растительного слоя, горных пород и полезных ископаемых на поверхности, в открытых и подземных горных выработках и скважинах, в поверхностных и подземных водах и подпочвенном воздухе;

- ведение учета выполняемых работ и оценки их экономической эффективности;

- проведение обработки, анализа и систематизации полевой геологической, геофизической и геохимической информации с использованием современных методов ее автоматизированного сбора, хранения и обработки;

- разработка методических документов в области проведения геолого-съёмочных, поисковых, разведочных, эксплуатационных работ, геолого-экономической оценки объектов недропользования в составе творческих коллективов;

- осуществление мероприятия по безопасному проведению геологоразведочных работ и защите персонала и окружающей среды на всех стадиях производства.

-приобретение опыта профессиональной деятельности путём выполнения работ, связанных с будущей профессиональной деятельностью.

<i>Вид и тип практики</i>	<i>Способы проведения практики</i>	<i>Место проведения практики</i>
Преддипломная	Стационарная (г. Екатеринбург) и Выездная (вне г. Екатеринбурга)	Преддипломная практика проводится в структурном подразделении УГГУ (кафедра гидрогеологии, инженерной геологии и геоэкологии - ГИГГ) или в организациях – базах практики, с которыми у УГГУ заключены договоры о практике, деятельность которых соответствует видам деятельности, осваиваемым в рамках ОПОП ВО.
	Обучающиеся заочной формы обучения, совмещающие обучение с трудовой деятельностью, могут пройти практику по месту работы, если деятельность организации связана с геологическими, инженерно-геологическими и гидрогеологическими работами, при этом профессиональная деятельность, осуществляемая ими, соответствует требованиям образовательной программы к проведению практики, содержанию практики. В случае несоответствия (отсутствия) места работы профилю обучения, обучающийся обязан со-	

## 2 ПЕРЕЧЕНЬ ПЛАНИРУЕМЫХ РЕЗУЛЬТАТОВ ОБУЧЕНИЯ ПРИ ПРОХОЖДЕНИИ ПРАКТИКИ, СООТНЕСЕННЫХ С ПЛАНИРУЕМЫМИ РЕЗУЛЬТАТАМИ ОСВОЕНИЯ ОБРАЗОВАТЕЛЬНОЙ ПРОГРАММЫ

Результатом практики является формирование у обучающихся следующих компетенций:

### *Универсальных*

- способен осуществлять критический анализ проблемных ситуаций на основе системного подхода, вырабатывать стратегию действий (**УК-1**);
- способен управлять проектом на всех этапах его жизненного цикла (**УК-2**);
- способен организовывать и руководить работой команды, вырабатывая командную стратегию для достижения поставленной цели (**УК-3**);
- способен применять современные коммуникативные технологии, в том числе на иностранном(ых) языке(ах), для академического и профессионального взаимодействия (**УК-4**);
- способен анализировать и учитывать разнообразие культур в процессе межкультурного взаимодействия (**УК-5**);
- способен определять и реализовывать приоритеты собственной деятельности и способы ее совершенствования на основе самооценки (**УК-6**).

### *Общепрофессиональных*

- способен использовать теоретические основы специальных и новых разделов геологических наук при решении задач профессиональной деятельности (**ОПК-1**);
- способен самостоятельно формулировать цели исследований, устанавливать последовательность решения профессиональных задач (**ОПК-2**);
- способен самостоятельно обобщать результаты, полученные в процессе решения профессиональных задач, разрабатывать рекомендации их по практическому использованию (**ОПК-3**);
- способен представлять, защищать и распространять результаты своей профессиональной деятельности (**ОПК-4**).

### *Профессиональных*

- способен выявлять на основе анализа геологической информации вероятный геолого-формационный и промышленный тип полезного ископаемого, формулировать благоприятные критерии его нахождения и выделять перспективные площади для постановки дальнейших работ (**ПК-1**);
- способен применять современные профессиональные теоретические знания и практические навыки для проведения научных и прикладных исследований в области изучения стратегических видов твердых полезных ископаемых (**ПК-2**);
- способен идентифицировать различные геодинамические обстановки формирования стратегических видов полезных ископаемых (**ПК-3**);
- способен проводить геологическое картирование, поисковые, оценочные и разведочные работы на стратегические виды твердых полезных ископаемых (**ПК-4**);
- способен выполнять обработку, анализ и интерпретацию геологической информации с применением современных компьютерных программ (**ПК-5**);
- способен создавать цифровые модели месторождений стратегических видов твердых полезных ископаемых (**ПК-6**).

Компетенция	Код по ФГОС	Код и наименование индикатора достижения компетенции	Результаты обучения	
1	2	3	4	
Способен осуществлять критический анализ проблем-	УК-1	УК-1.1 Понимает суть проблемной ситуации, формулирует проблему. УК-1.2. Рассматривает различные варианты решения проблемной	знать	-цели, поставленные при решении данной задачи
			уметь	-осуществлять критический анализ проблемных ситуаций на основе

ных ситуаций на основе системного подхода, вырабатывать стратегию действий		ситуации на основе системного подхода, оценивает их преимущества и риски.		системного подхода, вырабатывать стратегию действий
			<i>вла- деть</i>	-методами разработки решения по достижению поставленной цели, предвидя результат каждого из них и оценивая их влияние на внешнее окружение планируемой деятельности и на взаимоотношения участников этой деятельности
Способен управлять проектом на всех этапах его жизненного цикла	УК-2	УК-2.1 Разрабатывает план осуществления проекта на всех этапах его жизненного цикла с учетом потребностей в необходимых ресурсах, имеющих ограничений, возможных рисков. УК-2.2 Осуществляет мониторинг реализации проекта на основе структуризации всех процессов и определения зон ответственности его участников. УК-2.3 Публично представляет результаты проекта, вступает в обсуждение хода и результатов проекта.	<i>знать</i>	-принципы формирования концепции проекта в рамках обозначенной проблемы; -основные требования, предъявляемые к проектной работе и критерии оценки результатов проектной деятельности
			<i>уметь</i>	-разрабатывать концепцию проекта в рамках обозначенной проблемы, формулируя цель, задачи, актуальность, значимость (научную, практическую, методическую и иную в зависимости от типа проекта), ожидаемые результаты и возможные сферы их применения; -предвидеть результат деятельности и планировать действия для достижения данного результата; -прогнозировать проблемные ситуации и риски в проектной деятельности.
			<i>вла- деть</i>	-навыками составления плана-графика реализации проекта в целом и плана-контроля его выполнения; -навыками конструктивного преодоления возникающих разногласий и конфликтов
Способен организовывать и руководить работой команды, вырабатывая командную стратегию для достижения поставленной цели	УК-3	УК-3.1 Вырабатывает стратегию командной работы для достижения поставленной цели. УК-3.2 Организует и корректирует работу команды, в том числе на основе коллегиальных решений. УК-3.3 Руководит работой команды, эффективно взаимодействуя с другими членами команды, организует обмен информацией, знаниями и опытом.	<i>знать</i>	-общие формы организации деятельности коллектива; -психологию межличностных отношений в группах разного возраста; -основы стратегического планирования работы коллектива для достижения поставленной цели
			<i>уметь</i>	-создавать в коллективе психологически безопасную доброжелательную среду; -учитывать в своей социальной и профессиональной деятельности интересы коллег; -предвидеть результаты (последствия) как личных, так и коллективных действий; планировать командную работу, распределять поручения и делегировать полномочия членам команды.
			<i>вла- деть</i>	-навыками постановки цели в условиях командной работы; -способами управления командной работой в решении поставленных задач;

				-навыками преодоления возникающих в коллективе разногласий, споров и конфликтов на основе учета интересов всех сторон
Способен применять современные коммуникативные технологии, в том числе на иностранном(ых) языке(ах), для академического и профессионального взаимодействия	УК-4	<p>УК-4.1 Способен устанавливать разные виды коммуникации (устную, письменную, вербальную, невербальную, реальную, виртуальную, межличностную и др.) для академического и профессионального взаимодействия.</p> <p>УК-4.2 Владеет навыками создания на русском и иностранном языках письменных и устных текстов научного и официально-делового стилей речи для обеспечения профессиональной деятельности.</p>	<i>знать</i>	<p>-современные средства информационно-коммуникационных технологий;</p> <p>-языковой материал (лексические единицы и грамматические структуры), необходимый и достаточный для общения в различных средах и сферах речевой деятельности</p>
			<i>уметь</i>	<p>-воспринимать на слух и понимать содержание аутентичных общественно-политических, публицистических (медийных) и прагматических текстов, относящихся к различным типам речи, выделять в них значимую информацию;</p> <p>-понимать содержание научно-популярных и научных текстов, блогов/веб-сайтов;</p> <p>-выделять значимую информацию из прагматических текстов справочно-информационного и рекламного характера;</p> <p>-вести диалог, соблюдая нормы речевого этикета, используя различные стратегии; выстраивать монолог;</p> <p>-составлять деловые бумаги, в том числе оформлять Curriculum Vitae/Resume и сопроводительное письмо, необходимые при приеме на работу;</p> <p>-вести запись основных мыслей и фактов (из аудиотекстов и текстов для чтения), запись тезисов устного выступления/письменного доклада по изучаемой проблеме;</p> <p>-поддерживать контакты при помощи электронной почты</p>
			<i>владеть</i>	<p>-практическими навыками использования современных коммуникативных технологий;</p> <p>-грамматическими и лексическими категориями изучаемого(ых) иностранного(ых) языка(ов).</p>
Способен анализировать и учитывать разнообразие культур в процессе межкультурного взаимодействия	УК-5	<p>УК-5.1 Соблюдает этические нормы межкультурного взаимодействия; анализирует и реализует социальное взаимодействие с учетом национальных, этнокультурных, конфессиональных особенностей.</p> <p>УК-5.2 Толерантно и конструктивно взаимодействует с людьми с учетом их социокультурных особенностей в целях успешного выполнения профессиональных задач и усиления социальной интегра-</p>	<i>знать</i>	<p>-различные исторические типы культур;</p> <p>-механизмы межкультурного взаимодействия в обществе на современном этапе, принципы соотношения общемировых и национальных культурных процессов</p>
			<i>уметь</i>	<p>-объяснить феномен культуры, её роль в человеческой жизнедеятельности;</p> <p>-адекватно оценивать межкультурные диалоги в современном обществе;</p>

		ции.		-толерантно взаимодействовать с представителями различных культур
			<i>вла- деть</i>	-навыками формирования психологически безопасной среды в профессиональной деятельности; -навыками межкультурного взаимодействия с учетом разнообразия культур
Способен определять и реализовывать приоритеты собственной деятельности и способы ее совершенствования на основе самооценки	УК-6	УК-6.1 Определяет приоритеты собственной деятельности, формулирует цели и определяет пути их достижения с учетом ресурсов, условий, средств, временной перспективы развития деятельности и планируемых результатов. УК-6.2 Использует инструменты непрерывного образования для построения профессиональной траектории, с учетом накопленного опыта профессиональной деятельности и динамично изменяющихся требований рынка труда. УК-6.3 Адекватно определяет свою самооценку.	<i>знать</i>	-основы планирования профессиональной траектории с учетом особенностей как профессиональной, так и других видов деятельности и требований рынка труда
			<i>уметь</i>	-расставлять приоритеты профессиональной деятельности и способы ее совершенствования на основе самооценки; -планировать самостоятельную деятельность в решении профессиональных задач; -подвергать критическому анализу проделанную работу; -находить и творчески использовать имеющийся опыт в соответствии с задачами саморазвития
			<i>вла- деть</i>	-навыками выявления стимулов для саморазвития; -навыками определения реалистических целей профессионального роста
Способен использовать теоретические основы специальных и новых разделов геологических наук при решении задач профессиональной деятельности.	ОПК-1	ОПК-1.1. Изучает основы геологических наук с целью применения знаний для решения профессиональных задач. ОПК-1.3. Анализирует и критически оценивает информацию в области профессиональной деятельности.	<i>знать</i>	-основы специальных и новых разделов геологических наук; -основы фундаментальных и стыковых дисциплин геофизики, геоинформатики, геологии, техники и технологии геологоразведочных работ, горного дела и применять синтезирующие знания в своей деятельности
			<i>уметь</i>	-осуществлять выбор метода или методики решения задачи профессиональной деятельности; -применять на практике знания прикладных разделов специальных дисциплин
			<i>вла- деть</i>	-навыками выбора метода или методики решения задачи профессиональной деятельности; -научными методами применения на практике знаний прикладных разделов специальных дисциплин
Способен самостоятельно формулировать цели исследований, устанавливать последовательность решения профессиональных задач.	ОПК-2	ОПК-2.1. Изучает нормативные правовые акты и документы, регламентирующие производство работ, формулирует цели исследований. ОПК-2.2. Устанавливает последовательность решения задач, для достижения высоких конечных результатов.	<i>знать</i>	-основы и методы в организации научно-исследовательской деятельности; -методики постановки цели и способы ее достижения, научное представление о результатах обработки информации
			<i>уметь</i>	-выполнять разработку методик теоретических и экспериментальных исследований; выполнять теоретиче-

				ские и экспериментальные исследования; -находить и критически анализировать информацию, необходимую для решения поставленной задачи.
			<i>вла- деть</i>	-навыками разработки методик теоретических и экспериментальных исследований; -методами установления причинно-следственных связей и определения наиболее значимых среди них
Способен самостоятельно обобщать результаты, полученные в процессе решения профессиональных задач, разрабатывать рекомендации их по практическому использованию.	ОПК-3	ОПК-3.1. Применяет современные методы обработки и интерпретации при решении профессиональных задач. ОПК-3.2. Использует информационно-коммуникативные технологии и прикладное программное обеспечение при решении профессиональных задач. ОПК-3.3. Разрабатывает рекомендации с целью минимизации негативных последствий.	<i>знать</i>	-теоретические основы обобщения результатов и разработки рекомендаций; -правила разработки нормативных документов в геологоразведочной отрасли
			<i>уметь</i>	-обобщать результаты полученные в процессе решения профессиональных задач, разрабатывать рекомендации их по практическому использованию
			<i>вла- деть</i>	-навыками обобщения результатов, полученных в процессе решения профессиональных задач и разработки рекомендаций их по практическому использованию
Способен представлять, защищать и распространять результаты своей профессиональной деятельности.	ОПК-4	ОПК-4.1. Представляет результаты профессиональной деятельности в соответствии требованиями нормативных документов. ОПК-4.2. Защищает результаты профессиональной деятельности согласно предъявляемым требованиям.	<i>знать</i>	-основные результаты своей научной деятельности, анализировать, представлять, защищать, обсуждать и распространять ее результаты
			<i>уметь</i>	-использовать собственные научные достижения. обсуждать и распространять результаты своей профессиональной деятельности; -понимать и критически анализировать результаты научной и научно-производственной деятельности, развивать публикационную активность, защищать и обсуждать публично научные результаты, разрабатывать рекомендации
			<i>вла- деть</i>	-навыками анализа, обсуждения и распространения результатов профессиональной деятельности; -методами анализа научной информации, обсуждения научных статей и публикаций и путями распространения результатов профессиональной деятельности
Способен выявлять на основе анализа геологической информации вероятный геолого-формационный и промышленный тип полез-	ПК-1	ПК-1.1. Анализирует геологическую информацию и прогнозирует вероятный промышленный тип полезного ископаемого ПК-1.2. Формулирует благоприятные критерии обнаружения вероятного промышленного типа полезного ископаемого	<i>знать</i>	- этапы и стадии геологоразведочных работ; - систематику разномасштабных объектов прогнозирования и поисков; методические подходы, используемые при прогнозировании и поисках полезных ископаемых; классификацию запасов и прогнозных ресурсов -современные подходы и методы в

ного ископаемого, формулировать благоприятные критерии его нахождения и выделять перспективные площади для постановки дальнейших работ				геохимических работах и способы интерпретации геохимических данных.
			<i>уметь</i>	- обосновывать поисковые критерии и признаки для стратегических видов твёрдых полезных ископаемых; - разрабатывать рациональный комплекс методов поисковых работ; - оценивать прогнозные ресурсы полезных ископаемых; - определять необходимость и место конкретного вида геохимических методов поисков в прогнозно-поисковом комплексе при проектировании геологоразведочных работ
			<i>владеть</i>	- навыками разработки прогнозно-поисковых комплексов; способами и методами составления прогнозных карт; приёмами геолого-экономической оценки прогнозных ресурсов. - навыками определения геохимического фона и уровня аномальных содержаний элементов-индикаторов применительно к среде опробования
Способен применять современные профессиональные теоретические знания и практические навыки для проведения научных и прикладных исследований в области изучения стратегических видов твердых полезных ископаемых	ПК-2	ПК-2.1. Применяет теоретические знания при выполнении производственных и научных исследований в соответствии со специализацией	<i>знать</i>	- принципы выделения стратегических видов минерального сырья и общую стратегию развития минерально-сырьевой базы России; - виды и методы аналитических исследований горных пород и руд, их основные характеристики и возможности применительно к конкретным видам минерального сырья; информацию о новых технологиях и технических средствах в области исследования минерального вещества
			<i>уметь</i>	- применять современные подходы к изучению минерально-сырьевой базы России и выделять особо важные виды минерального сырья для нормального функционирования экономики России; - планировать рациональный комплекс лабораторных методов исследования минерального сырья, в том числе стратегически важных полезных ископаемых
			<i>владеть</i>	- навыками и методикой изучения месторождений полезных ископаемых и методами оценки и разведки месторождений высоко дефицитного сырья; - навыками отбора проб, пробоподготовки, проведения аналитических исследований, грамотной обработки и интерпретации результатов анализа
Способен	ПК-3	ПК-3.1. Анализирует и	<i>знать</i>	- основные современные геолого-

идентифицировать различные геодинамические обстановки формирования стратегических видов полезных ископаемых		синтезирует геологическую информацию с использованием принципа актуализации при установлении геодинамических обстановок формирования месторождений полезных ископаемых		генетические модели стратегических полезных ископаемых; - минерагению главных типов структур земной коры и ведущих геодинамических обстановок, ответственных за формирование нетрадиционных и новых типов МПИ; - ведущие рудные формации и геолого-промышленные типы нетрадиционных объектов полезных ископаемых; - основные этапы минерагенических исследований
			<i>уметь</i>	- обосновать вероятный геолого-промышленный тип месторождения; - осуществлять минерагеническое районирование изучаемой территории.
			<i>владеть</i>	- составлением минерагенических карт и объяснительных записок к ним; - диагностикой минерагенических факторов первого и второго рода; составлять паспорта металлогенических таксонов. - способностью геологических исследований различных типов МПИ
Способен проводить геологическое картирование, поисковые, оценочные и разведочные работы на стратегические виды твердых полезных ископаемых	ПК-4	ПК-4.1. Владеет методикой проведения геологических и поисковых маршрутов, проведения оценочных и разведочных геологических исследований на стратегические виды твердых полезных ископаемых ПК-4.2. Анализирует геологический материал по изучаемой площади (месторождению или его участку) и оценивает ее рудоносность, форму тел полезных ископаемых, расположение их в пространстве и размеры	<i>знать</i>	- принципы и методику геологического прогнозирования и поисков полезных ископаемых; - этапы и стадии геологоразведочных работ, их содержание; - технические средства, способы и системы разведки; - требования промышленности к минеральному сырью; - методологию оконтуривания и подсчета запасов; - факторы промышленной ценности месторождений; - показатели геолого-экономической оценки и порядок их определения
			<i>уметь</i>	- анализировать геологические материалы по изучаемым площадям и оценивать потенциальную значимость проявлений полезных ископаемых по совокупности минералого-геохимических и геофизических полей; - проектировать прогнозно-поисковые, поисковые и оценочные работы в пределах изучаемых площадей; - на основе анализа геологических материалов разработать методику разведочных работ; - рассчитать необходимые объемы проектируемых работ; - выполнить подсчет запасов
			<i>владеть</i>	- навыками разработки прогнозно-

			<i>знать</i>	поисковых моделей прогнозируемых объектов; - современной методологией геологоразведочных работ; - методикой определения видов и объемов геологоразведочных работ
Способен выполнять обработку, анализ и интерпретацию геологической информации с применением современных компьютерных программ	ПК-5	ПК-5.1 Выбирает и применяет методы обработки геологической информации с использованием современных компьютерных программ ПК-5.2 Выполняет анализ и интерпретацию геологической информации с применением современных компьютерных программ	<i>знать</i>	- технологии обработки геологической информации; - принципы статистического, геостатистического и геометрического моделирования;
			<i>уметь</i>	- работать с пакетом статистической программы, - выбирать эффективные математические методы для решения геологических задач;
			<i>владеть</i>	- навыками компьютерной математической обработки геологической, геофизической и минералогическо-геохимической информации; - навыками интерпретации полученных результатов обработки информации и использования их для решения геологических и геологоразведочных задач
Способен создавать цифровые модели месторождений стратегических видов твердых полезных ископаемых	ПК-6	ПК-6.1 Демонстрирует знания цифровых моделей геологических объектов ПК-6.2 Моделирует месторождений стратегических видов твердых полезных ископаемых с помощью геолого-информационных систем	<i>знать</i>	- перечень горно-геологических информационных систем, применяемых при моделировании месторождений полезных ископаемых; принципы работы специализированных компьютерных программ для создания цифровых моделей месторождений; основные методы создания цифровых моделей месторождений; алгоритмы и особенности работы основных методов, используемых при цифровом моделировании месторождений; общую характеристику процессов сбора, обработки и накопления геологической информации; методы статистического анализа исходных данных при моделировании месторождений твердых полезных ископаемых
			<i>уметь</i>	- применять горно-геологические информационные системы для обработки, анализа и использования геологической информации, используемой при моделировании месторождений твердых полезных ископаемых; создавать и редактировать различные виды цифровых моделей в горно-геологических информационных системах
			<i>владеть</i>	- навыками подготовки геологической информации для целей моделирования; навыками импорта геологической информации в рабочую среду горно-геологических информационных систем; навыками ис-

				пользования различных методов создания цифровых моделей; навыками создания отчетности по цифровым моделям месторождений; навыками оформления печатных макетов геологической графики
--	--	--	--	---

### 3 МЕСТО ПРАКТИКИ В СТРУКТУРЕ ОБРАЗОВАТЕЛЬНОЙ ПРОГРАММЫ

Преддипломная практика обучающихся УГГУ является составной частью основной профессиональной образовательной программы высшего образования, входит в Блок 2 «Практика» и представляет собой одну из форм организации учебного процесса, заключающуюся в профессионально-практической подготовке обучающихся в университете и (или) на базах практики.

### 4 ОБЪЕМ ПРАКТИКИ В ЗАЧЕТНЫХ ЕДИНИЦАХ И ЕЕ ПРОДОЛЖИТЕЛЬНОСТЬ В НЕДЕЛЯХ И АКАДЕМИЧЕСКИХ ЧАСАХ

Общая трудоемкость практики составляет 6 зачетных единиц, 216 часов, в том числе в форме практической подготовки – 144 часа.

Общее время прохождения практики 4 недели.

### 5 СОДЕРЖАНИЕ ПРАКТИКИ И ЕЁ ОРГАНИЗАЦИЯ

Для студентов очной формы обучения:

№ п/п	Этапы и краткое содержание практики	Практическая подготовка час.	Самостоятельная работа, час	Формы контроля
	<i>Информационный</i>	3	0	
1	Организационное собрание, формулирование задания на практику, получение необходимых консультаций по организации и методике проведения работ со стороны руководителя практики от университета	2	0	Собеседование
2	Ознакомление с требованиями охраны труда, безопасности жизнедеятельности, пожарной безопасности, правил внутреннего трудового распорядка	1	0	Запись в журнале организации, заполнение соответствующего раздела в направлении на практику
	<i>Практический</i>	134	50	
3	Выполнение производственных заданий в соответствии с деятельностью предприятия (организации) и штатными обязанностями. Дополнительный сбор материалов для написания ВКР.	134	50	Отчёт по практике
	<i>Результативно-оценочный</i>	7	22	
4	Подготовка черновых материалов (текст, чертежи, расчеты и др.) для написания основных глав ВКР в виде дипломных проектов; специальной части, либо ВКР в виде дипломной работы.	7	22	Защита отчета по итогам прохождения практики

	Составление отчета и его защита перед комиссией преподавателей кафедры.			
	Всего:	144	72	Зачёт с оценкой

Для студентов заочной форм обучения:

№ п/п	Этапы и краткое содержание практики	Практическая подготовка час.	Самостоятельная работа, час	Формы контроля
	<i>Информационный</i>	3	0	
1	Организационное собрание, формулирование задания на практику, получение необходимых консультаций по организации и методике проведения работ со стороны руководителя практики от университета	2	0	Собеседование
2	Ознакомление с требованиями охраны труда, безопасности жизнедеятельности, пожарной безопасности, правил внутреннего трудового распорядка	1	0	Запись в журнале организации, заполнение соответствующего раздела в направлении на практику
	<i>Практический</i>	134	41	
3	Выполнение производственных заданий в соответствии с деятельностью предприятия (организации) и штатными обязанностями. Дополнительный сбор материалов для написания ВКР.	134	41	Отчёт по практике
	<i>Результативно-оценочный</i>	7	22	
4	Подготовка черновых материалов (текст, чертежи, расчеты и др.) для написания основных глав ВКР в виде дипломных проектов; специальной части, либо ВКР в виде дипломной работы. Составление отчета и его защита перед комиссией преподавателей кафедры.	7	22	Защита отчета по итогам прохождения практики
	Всего:	144	63	Зачёт с оценкой

При реализации практики образовательная деятельность организована в форме практической подготовки путем непосредственного выполнения обучающимися определенных видов работ, связанных с будущей профессиональной деятельностью, и направленных на формирование, закрепление, развитие практических навыков и компетенций по профилю образовательной программы.

Обучающийся выполняет в соответствии с целями, задачами и заданием руководителя практики работы по месту прохождения практики, фиксирует все виды выполняемой работы в дневнике прохождения практики.

Конкретное содержание практики зависит от места её прохождения.

Практика проводится на основе договоров между организацией, осуществляющей деятельность по образовательной программе соответствующего профиля (далее – организация), и университетом.

Обучающемуся предоставляется право самостоятельно выбрать базу практики.

Обучающиеся, совмещающие обучение с трудовой деятельностью, вправе проходить преддипломную практику в организации по месту работы, в случаях если осуществляемая ими профессиональная деятельность соответствует целям практики.

Перед началом практики для студентов проводится организационное собрание, на котором разъясняются цели и задачи, содержание, сроки практики, порядок её прохождения, формулируются задания практики, разъясняются формы, виды отчётности, порядок заполнения бланков отчетности, требования к оформлению отчётных документов, порядок защиты отчёта по практике, даются иные рекомендации по прохождению практики.

Перед прохождением практики студент должен изучить программу практики, при необходимости подготовить: ксерокопии своих свидетельств о постановке на учет в налоговом органе (ИНН), пенсионного страхования; получить при необходимости медицинскую справку по форме, требуемой организацией-базой практики, в поликлинике, к которой прикреплены; подготовить фотографии (формат по требованию организации-базы практики) и паспортные данные (ксерокопии разворотов с фотографией и регистрацией места жительства) для оформления пропусков в организации.

Студенты получают программу практики, направление на практику и иную необходимую для прохождения практики документацию.

По прибытии на практику производится согласование конкретного структурного подразделения, где будет проходить практика (при необходимости), проводится инструктаж по охране труда и технике безопасности.

Практику целесообразно начать с экскурсии по организации (структурному подразделению организации), ведущими специалистами организации обучающимся могут быть прочитаны установочные лекции, отражающие характеристику организации, технологию и контроль качества выполнения работ, решение вопросов охраны труда и окружающей среды и т.д.

Организацию и руководство практикой осуществляют руководители практики от организации и от университета.

Руководители практики от университета контролируют реализацию программы практики и условия проведения практики организациями, проводят индивидуальные и групповые консультации в ходе практики, оказывают методическую помощь обучающимся при выполнении ими заданий практики, оценивает результаты практики.

Руководители практики от организаций (назначаемые руководителем организации) знакомят обучающихся с порядком прохождения практики, проводят инструктаж со студентами по ознакомлению с требованиями охраны труда, техники безопасности, а также правилами внутреннего трудового распорядка, помогают обучающимся овладевать профессиональными навыками.

При прохождении практики *обучающиеся обязаны:*

своевременно прибыть на место прохождения практики, иметь при себе все необходимые документы;

соблюдать действующие правила внутреннего трудового распорядка организации – места прохождения практики;

соблюдать требования охраны труда, пожарной безопасности;

выполнять задания, предусмотренные программой практики, вести дневник практики с фиксацией результатов выполненной работы, фактических материалов, наблюдений, оценок и выводов как фрагментов будущего отчета;

получить по месту проведения практики характеристику, отзыв о проделанной работе, подписанный надлежащим лицом;

в установленный срок отчитаться о прохождении практики руководителю практики от университета, подготовить и сдать отчет и другие документы практики.

При возникновении затруднений в процессе практики студент может обратиться к руководителю практики от университета либо от организации-базы практики и получить необходимые разъяснения.

Примерный план прохождения практики:

Задание	Отчетность
1. Ознакомиться с организацией, технологическим циклом работы предприятия инженерно-геологического или гидрогеологического профиля и его организационной структурой, пройти инструктаж по технике безопасности.	Запись в соответствующем журнале организации и направлении на практику. <b>Первый раздел</b> отчета - Описание организации – наименование и адрес организации, структура, управление, вид (профиль) деятельности.
2. Ознакомиться с подразделением, в котором студент проходит практику, а также с должностными инструкциями рабочих мест и инженерно-технического персонала.	<b>Первый раздел</b> отчета - Описание подразделения – название, функции, задачи подразделения, должностные обязанности работников (кратко).
3. Дополнить недостающие материалы и собрать новые (дополнительные) для написания ВКР.	<b>Второй раздел</b> - «Общие сведения о районе работ» (инфраструктура, орогидрография, флора и фауна, климат, социальная сфера). <b>Третий раздел</b> - «Геологическая изученность района» (в табличной форме: когда, кто какой метод ставил на изучаемой территории и какой был получен результат). <b>Четвертый раздел</b> - «Геологическое строение района работ» (стратиграфия, тектоника, полезные ископаемые, инженерно-геологические и гидрогеологические условия района работ, где проходила практика). <b>Пятый раздел</b> - «Методика проведения геологоразведочных работ». Стадия производства работ, применяемый комплекс методов решения поставленной задачи. Виды и объемы полевых исследований: буровые работы, опробование. <b>Шестой раздел</b> - «Основные мероприятия по охране окружающей среды». <b>Седьмой раздел</b> - «Основные мероприятия по охране труда и технике безопасности»
4. Выполнить задания по поручению и под наблюдением наставника от предприятия – базы практики: 4.1. Выполнение непосредственных производственных обязанностей (замеры, описание, составление документов и проч.). 4.2. Подготовка материалов и написание основных глав ВКР в виде дипломного проекта. 4.3. Подготовка материалов и написание специальной части ВКР в виде дипломного проекта или написание ВКР в виде дипломной работы.	<b>Предварительные</b> (черновые) варианты геологической, методической, технологической и экономической частей ВКР в виде дипломного проекта и экономической части ВКР в виде дипломной работы. <b>Предварительный</b> - (черновой) вариант специальной части ВКР в виде дипломного проекта или ВКР в виде дипломной работы. <b>Заключение</b> - Описание выполненной деятельности, степень готовности ВКР, подведение итогов практики. Приложения – колонки скважин, карты, таблицы данных, положенные в основу ВКР.

## 6 ФОРМЫ ОТЧЕТНОСТИ ПО ПРАКТИКЕ

По результатам практики обучающийся представляет набор документов: направление на практику с отметкой организации-базы практики; дневник практики; характеристику с места практики; отчет по практике.

*Характеристика с места практики* должна обязательно содержать Фамилию. И. О. студента полностью, указание на отношение студента к работе, наличие или отсутствие жалоб на студента, оценку его теоретических знаний, умение применять теоретические знания на практике, степень выраженности необходимых личностных и профессиональных качеств, степень сформированности компетенций, др.

Отчет вместе с документами служит основанием для оценки результатов практики руководителем. Полученная оценка выставляется в ведомость и зачетную книжку обучающегося.

Содержание отчёта должно соответствовать программе практики, в нем обобщается и анализируется весь ход практики, выполнение заданий и других запланированных мероприятий. Отчет должен иметь четкое построение, логическую последовательность, конкретность.

Отчет по практике имеет следующую структуру: титульный лист, содержание, введение, основная часть (первый - девятый разделы), заключение, приложения.

*Титульный лист* отчета содержит: указание места прохождения практики, данные о руководителе практики от университета.

*Содержание* отчета о прохождении практики помещают после титульного листа. В содержании отчета указывают: перечень разделов (при желании параграфов), номера страниц, с которых начинается каждый из них.

*Во введении* следует отразить: место и сроки практики; её цели и задачи; выполненные обязанности, изученный информационный материал.

Введение не должно превышать 1-2 страниц компьютерного набора.

*Основная часть* отчета содержит девять разделов, каждый из которых может быть подразделен на параграфы.

*Первый раздел* «Краткая характеристика деятельности организации-базы практики» представляет собой характеристику места практики по следующей схеме: описание организации – наименование и адрес организации, структура, управление, вид (профиль) деятельности; описание подразделения, где проходила учебная практика – название, функции, задачи подразделения, взаимосвязи (взаимодействие) с другими структурными подразделениями, полномочия, должностные обязанности работников (кратко).

*Второй раздел* «Общие сведения о районе работ» (инфраструктура, орогидрография, флора и фауна, климат, социальная сфера).

*Третий раздел* «Геологическая изученность района» (в табличной форме: когда, кто какой метод ставил на изучаемой территории и какой был получен результат).

*Четвертый раздел* «Геологическое строение района работ» (стратиграфия, тектоника, нефтегазоносность района работ, нефтегазоносность объекта, где проходила практика).

*Пятый раздел* «Методика проведения геологоразведочных работ» (этап (стадия) производства работ, применяемый комплекс методов решения геологической задачи; опорные геологические разрезы; зарисовки, фотографии (по теме рубрикатора).

*Шестой раздел* «Основные мероприятия по охране окружающей среды».

*Седьмой раздел* «Основные мероприятия по охране труда и технике безопасности»

*Восьмой раздел* «Перечень работ, выполняемых на практике» носит практический характер.

В нем должно быть сделано описание выполненной работы, указания на затруднения, которые встретились при прохождении практики.

*Девятый раздел* «Материалы, собранные для выполнения специальной части ВКР» предусматривает сбор материала, необходимого и достаточного для последующего выполнения самостоятельных исследований (графопостроительные, полевые, лабораторные, камеральные исследования, построение 3Д-моделей и пр.). Составляется по согласованию с руководителями практики от предприятия (организации) и кафедры.

Объем основной части не должен превышать 30 страниц.

В *заключении* студент должен общую оценку работ, дать характеристику практики (как проходила практика, знания и навыки (компетенции), которые он приобрел в ходе практики), перечень материалов, собранных для выполнения специальной части ВКР, сделать вывод о ее значении для подготовки специалиста инженера-геолога.

Заключение должно быть по объему не более 1-2 стр.

В *приложениях* располагают вспомогательный материал:

перечень материалов, с которыми ознакомился студент в ходе практики;

колонки скважин с результатами ГИС;

таблицы цифровых данных;

копии полевых журналов;  
вычислительные ведомости;  
проч.

Объем отчета (без приложений) не должен превышать 35 страниц, набранных на компьютере.

Все документы практики должны быть подшиты в папку-скоросшиватель, заполнены в соответствии с требованиями. Документы располагаются и сшиваются в следующей последовательности: направление и задание на практику, дневник практики, характеристика (приложение 1), отчет по практике - титульный лист, содержание (приложение 2 и 3), основной текст.

Готовый отчет вместе с документами практики направляется на проверку руководителю практики от университета, который готовит отзыв об отчете о прохождении практики.

К защите допускаются студенты, предоставившие руководителю практики от университета полный комплект документов о прохождении практики в установленные сроки.

По итогам практики проводится защита отчета.

Защита отчета по практике проводится руководителем практики от университета. К защите могут привлекаться руководители организаций - баз проведения практики и непосредственные руководители практики от принимающих организаций.

Форма защиты результатов практики - собеседование. Обучающийся кратко докладывает о содержании своей работы во время практики, отвечает на вопросы принимающих отчет (проводящих защиту).

## **7 КОНТРОЛЬ И ОЦЕНКА РЕЗУЛЬТАТОВ ПРАКТИКИ. ОЦЕНОЧНЫЕ СРЕДСТВА ДЛЯ ПРОВЕДЕНИЯ ПРОМЕЖУТОЧНОЙ АТТЕСТАЦИИ ОБУЧАЮЩИХСЯ ПО ПРАКТИКЕ**

Текущий контроль и оценка результатов практики осуществляется руководителем практики в процессе проведения практики, выполнения практических работ, наблюдения за выполнением видов работ на практике и контроля качества их выполнения путем экспертной оценки деятельности обучающегося.

Промежуточная аттестация по практике проводится в форме зачёта путём собеседования (ответов на вопросы) и оценки отчетной документации по практике.

*Оценочные средства, используемые для промежуточной аттестации:* вопросы на собеседовании, отчет по практике, дневник практики, характеристика с места практики, результат выполненных работ (чертежи, графики, планы).

При оценке практики используется балльно-рейтинговая система оценки учебной деятельности в соответствии с Положением о балльно-рейтинговой системе оценки учебной деятельности (учебном рейтинге) обучающихся в ФГБОУ ВО «Уральский государственный горный университет» (СМК ОД.Пл.04-06.222-2021).

Распределение баллов в рамках рейтинга по практике представлены в комплекте оценочных средств по практике.

Полученные значения учебного рейтинга обучающихся в баллах переводятся в оценки, выставляемые по следующей шкале:

80-100 баллов (80-100%)	оценка «отлично»
65-79 баллов (65-79%)	оценка «хорошо»
50-64 баллов (50-64%)	оценка «удовлетворительно»
0-49 баллов (0-49%)	оценка «неудовлетворительно».

## **8 ПЕРЕЧЕНЬ УЧЕБНО-МЕТОДИЧЕСКОГО ОБЕСПЕЧЕНИЯ ДЛЯ САМОСТОЯТЕЛЬНОЙ РАБОТЫ ОБУЧАЮЩИХСЯ ПО ПРАКТИКЕ И ОБРАЗОВАТЕЛЬНЫЕ ТЕХНОЛОГИИ**

В качестве учебно-методического обеспечения самостоятельной работы обучающихся в период прохождения ими практики выступает программа практики.

Во время проведения практики используются следующие технологии: мастер-классы, обучение приемам выполнения простейших операций на полевом оборудовании, индивидуальное обучение методикам решения технологических задач для различных методов исследований, маршрутные исследования, обучение методам геологической съемки, правилам ведения геологической документации, описания обнажений и разрезов, определения элементов залегания, приемам отбора образцов и проб; составление геологических карт и разрезов, составление отчета.

## **9 ПЕРЕЧЕНЬ УЧЕБНОЙ ЛИТЕРАТУРЫ И РЕСУРСОВ СЕТИ «ИНТЕРНЕТ», НЕОБХОДИМЫХ ДЛЯ ПРОВЕДЕНИЯ ПРАКТИКИ**

### **9.1 Учебная литература**

№ п/п	Наименование	Кол-во экз.
4	Поиски и разведка месторождений полезных ископаемых: учебник для вузов / В.В. Авдонин [и др.]. — Электрон.текстовые данные. — М. : Академический Проект, Фонд «Мир», 2016. — 544 с. — 978-5-8291-2503-5. — Режим доступа: <a href="http://www.iprbookshop.ru/60034.html">http://www.iprbookshop.ru/60034.html</a>	Электронный ресурс
1	Баранников А. Г., Никулина И. А., Хасанова Г. Г. Разведка и геолого-экономическая оценка месторождений полезных ископаемых: Учебное пособие. – Екатеринбург: Изд-во УГГУ, 2018. – 184 с.	36
2	Дворник Г. П., Угрюмов А. Н. Геолого-экономическая оценка месторождений полезных ископаемых и техногенного сырья: учебное пособие. Екатеринбург: Изд-во УГГГА, 2004. 220 с.	31
6	Поротов Г. С. Разведка и геолого-экономическая оценка месторождений полезных ископаемых: учебник. С.-Петербург: Изд-во СПб ун-та, 2004. 244 с.	35
3	Черняхов В. Б. Производственные геологические практики [Электронный ресурс] : учебное пособие / В. Б. Черняхов, Е. Г. Щеглова. — Электрон. текстовые данные. — Оренбург : Оренбургский государственный университет, ЭБС АСВ, 2016. — 593 с. — 978-5-7410-1589-6. — Режим доступа: <a href="http://www.iprbookshop.ru/69937.html">http://www.iprbookshop.ru/69937.html</a>	Эл. ресурс

### **9.2 Нормативная литература**

1. Распоряжение от 5 июля 1999 г. N 83-р Об утверждении положения о порядке проведения геологоразведочных работ по этапам и стадиям (твёрдые полезные ископаемые)
2. Приказ № 280 от 06.05.2024 Об утверждении порядка и сроков проведения апробации результатов оценки прогнозных ресурсов полезных ископаемых
3. Правила подготовки проектной документации на проведение геологического изучения недр и разведки месторождений полезных ископаемых по видам полезных ископаемых (утверждены Приказом Минприроды России № 226 от 29.05.2018)

### **9.3 Ресурсы сети «Интернет»**

Геологический портал Геокнига – Режим доступа: <http://www.geokniga.org> Академик:  
Геологическая энциклопедия – Режим доступа <https://dic.academic.ru> Российская государственная библиотека, г. Москва [www.rsl.ru](http://www.rsl.ru)

Российская национальная библиотека, г. Санкт-Петербург [www.nlr.ru](http://www.nlr.ru) Государственная публичная научно-техническая библиотека [www.gpntb.rii](http://www.gpntb.rii) Большая техническая библиотека [www.btb.bos.ru](http://www.btb.bos.ru)

Библиотека Академии наук [www.spb.org.ru/ban](http://www.spb.org.ru/ban) Библиотека естественных наук РАН [www.benran.ru](http://www.benran.ru) Национальная электронная библиотека [www.nel.ru](http://www.nel.ru)

## **10 ПЕРЕЧЕНЬ ЛИЦЕНЗИОННОГО И СВОБОДНО РАСПРОСТРАНЯЕМОГО ПРОГРАММНОГО ОБЕСПЕЧЕНИЯ, В ТОМ ЧИСЛЕ ОТЕЧЕСТВЕННОГО ПРОИЗВОДСТВА, СОВРЕМЕННЫХ ПРОФЕССИОНАЛЬНЫХ БАЗ ДАННЫХ И ИНФОРМАЦИОННЫХ СПРАВОЧНЫХ СИСТЕМ**

Для успешного прохождения практики, обучающийся использует:

1. Microsoft Windows 8 Professional
2. Microsoft Office Standard 2013
3. CorelDraw X6
4. Statistica Base

*Информационные справочные системы:*

Справочная правовая система «КонсультантПлюс»

*Современные профессиональные базы данных:*

E-library: электронная научная библиотека: <https://elibrary.ru>

## **11 ОПИСАНИЕ МАТЕРИАЛЬНО-ТЕХНИЧЕСКОЙ БАЗЫ, НЕОБХОДИМОЙ ДЛЯ ПРОВЕДЕНИЯ ПРАКТИКИ**

Для проведения практики в университете необходимо следующее материально-техническое обеспечение: рабочее место, соответствующее нормам санитарно-гигиенического и противопожарного законодательства Российской Федерации, библиотека УГГУ.

Материально-техническое обеспечение практики в организациях возлагается на руководителей организаций, принимающих обучающихся для прохождения практики.

## **12 ОСОБЕННОСТИ ПРАКТИКИ ДЛЯ ЛИЦ С ИНВАЛИДНОСТЬЮ И ОГРАНИЧЕННЫМИ ВОЗМОЖНОСТЯМИ ЗДОРОВЬЯ**

Практика для обучающихся из числа лиц с инвалидностью и ограниченными возможностями здоровья при необходимости может проводиться с учётом особенностей их психофизического развития, индивидуальных возможностей и состояния здоровья.

При определении мест прохождения практики обучающимися с инвалидностью учитываются рекомендации, содержащиеся в индивидуальной программе реабилитации или абилитации инвалида (при предъявлении обучающимся), относительно рекомендованных условий и видов труда.

При необходимости для прохождения практики создаются специальные рабочие места в соответствии с характером ограничений здоровья, а также с учетом характера выполняемых трудовых функций.

Выбор мест прохождения практик для лиц с инвалидностью и ограниченными возможностями здоровья учитывает требования их доступности.

Способы проведения практики для инвалидов и лиц с ограниченными возможностями здоровья при необходимости могут быть установлены с учётом особенностей их психофизического развития, индивидуальных возможностей и состояния здоровья.

Конкретные формы и процедуры промежуточной аттестации по практике обучающихся из числа лиц с инвалидностью и обучающихся из числа лиц с ограниченными возможностями здоровья устанавливаются ФГБОУ ВО «УГГУ» самостоятельно с учётом ограничений их здоровья и доводятся до сведения обучающихся в сроки, определённые в локальных актах университета.

Процедура проведения промежуточной аттестации по практике для обучающихся с инвалидностью и ограниченными возможностями здоровья при необходимости устанавливается с учётом индивидуальных психофизических особенностей. При необходимости предоставляется дополнительное время для подготовки ответа на вопросы при защите отчёта по практике.

## **13 ТРЕБОВАНИЯ К ОФОРМЛЕНИЮ ОТЧЕТА ПО ПРАКТИКЕ**

### **13.1 ОБЩИЕ ТРЕБОВАНИЯ**

Оформление отчета осуществляется в соответствии с требованиями государственных стандартов и университета.

Отчет выполняется печатным способом с использованием компьютера.

Каждая страница текста, включая иллюстрации и приложения, нумеруется арабскими цифрами, кроме титульного листа и содержания, по порядку без пропусков и повторений. Номера страниц проставляются, начиная с введения (третья страница), в правой верхней части листа без точки.

Текст работы следует печатать, соблюдая следующие размеры полей: правое – 10 мм, верхнее и нижнее – 20 мм, левое – 30 мм.

Рекомендуемым типом шрифта является Times New Roman, размер которого 12-14 pt (пунктов) (на рисунках и в таблицах допускается применение более мелкого размера шрифта, но не менее 10 pt).

Текст печатается через 1,5-ый интервал, красная строка – 1,25 см.

Цвет шрифта должен быть черным, необходимо соблюдать равномерную плотность, контрастность и четкость изображения по всей работе. Разрешается использовать компьютерные возможности акцентирования внимания на определенных терминах и формулах, применяя курсив или полужирный шрифт.

### **13.2 ПРАВИЛА ОФОРМЛЕНИЯ НАИМЕНОВАНИЙ И НУМЕРАЦИИ СТРУКТУРНЫХ ЭЛЕМЕНТОВ, ГЛАВ И ПАРАГРАФОВ**

Отчет должен включать следующие структурные элементы: титульный лист, содержание, введение, основной текст, заключение, приложения (является дополнительным элементом). Основной текст может быть разделен на разделы и параграфы.

Каждый структурный элемент отчета (титульный лист, содержание, введение, заключение, приложение) и разделы необходимо начинать с новой страницы. Следующий параграф внутри одного раздела начинается через 2 межстрочных интервала на том же листе, где закончился предыдущий.

Расстояние между заголовком структурного элемента и текстом, заголовками главы и параграфа, заголовком параграфа и текстом составляет 2 межстрочных интервала.

Наименования структурных элементов письменной работы («СОДЕРЖАНИЕ», «ВВЕДЕНИЕ», «ЗАКЛЮЧЕНИЕ», «ПРИЛОЖЕНИЕ») служат заголовками структурных элементов. Данные наименования пишутся по центру страницы без точки в конце прописными (заглавными) буквами, не подчеркивая.

Разделы, параграфы должны иметь заголовки. Их следует нумеровать арабскими цифрами и записывать по центру страницы прописными (заглавными) буквами без точки в конце, не подчеркивая. Номер раздела указывается цифрой (например, 1, 2, 3), номер параграфа включает номер раздела и порядковый номер параграфа, разделенные точкой (например, 1.1, 2.1, 3.3). После номера раздела и параграфа в тексте точку не ставят. Если заголовок состоит из двух

предложений, их разделяют точкой. Переносы слов в заголовках не допускаются. Не допускается писать заголовок параграфа на одном листе, а его текст – на другом.

В содержании работы наименования структурных элементов указываются с левого края страницы, при этом первая буква наименования является прописной (заглавной), остальные буквы являются строчными, например:

Введение

1 Краткая характеристика организации – места прохождения практики 2 Практический раздел – выполненные работы

Заключение Приложения

### 13.3 ПРАВИЛА ОФОРМЛЕНИЯ СОКРАЩЕНИЙ И АББРЕВИАТУР

Сокращение русских слов и словосочетаний допускается при условии соблюдения требований ГОСТ 7.12–93 «Система стандартов по информации, библиотечному и издательскому делу. Библиографическая запись. Сокращение слов на русском языке. Общие требования и правила».

В тексте письменной работы допускаются общепринятые сокращения и аббревиатуры, установленные правилами орфографии и соответствующими нормативными документами, например: год – г., годы – гг., и так далее – и т. д., метр – м, тысяч – тыс., миллион – млн, миллиард – млрд, триллион – трлн, страница – с., Российская Федерация – РФ, общество с ограниченной ответственностью – ООО.

При использовании авторской аббревиатуры необходимо при первом ее упоминании дать полную расшифровку, например: «... Уральский государственный горный университет (далее – УГГУ)...».

Не допускается использование сокращений и аббревиатур в заголовках письменной работы, глав и параграфов.

### 13.4 ПРАВИЛА ОФОРМЛЕНИЯ ПЕРЕЧИСЛЕНИЙ

При необходимости в тексте работы могут быть приведены перечисления. Перед каждым элементом перечисления следует ставить дефис (иные маркеры не допустимы). Например:

«... заключение содержит:

- краткие выводы;
- оценку решений;
- разработку рекомендаций.»

При необходимости ссылки в тексте работы на один из элементов перечисления вместо дефиса ставятся строчные буквы в порядке русского алфавита, начиная с буквы а (за исключением букв ё, з, й, о, ч, ъ, ы, ь). Для дальнейшей детализации перечислений необходимо использовать арабские цифры, после которых ставится скобка, а запись производится с абзацного отступа. Например:

- а) ...;
- б) ...;
- 1) ...;
- 2) ...;

### 13.5 ПРАВИЛА ОФОРМЛЕНИЯ РИСУНКОВ

В письменной работе для наглядности, уменьшения физического объема сплошного текста следует использовать иллюстрации – графики, схемы, диаграммы, чертежи, рисунки и фотографии. Все иллюстрации именуется рисунками. Их количество зависит от содержания работы и должно быть достаточно для того, чтобы придать ей ясность и конкретность.

На все рисунки должны быть даны ссылки в тексте работы, например: «... в соответствии с рисунком 2 ...» или «... тенденцию к снижению (рисунок 2)».

Рисунки следует располагать в работе непосредственно после текста, в котором они упоминаются впервые (при наличии достаточного пространства для помещения рисунка со всеми поясняющими данными), или на следующей странице. Если рисунок достаточно велик, его можно размещать на отдельном листе. Допускается поворот рисунка по часовой стрелке (если он выполнен на отдельном листе). Рисунки, размеры которых больше формата А4, учитывают как одну страницу и помещают в приложении.

Рисунки, за исключением рисунков в приложениях, следует нумеровать арабскими цифрами сквозной нумерацией по всей работе. Каждый рисунок (схема, график, диаграмма) обозначается словом «Рисунок», должен иметь заголовок и подписываться следующим образом – посередине строки без абзачного отступа.

Рисунки каждого приложения обозначают отдельной нумерацией арабскими цифрами с добавлением перед цифрой обозначения приложения (например, рисунок А.3).

Если рисунок взят из первичного источника без авторской переработки, следует сделать ссылку.

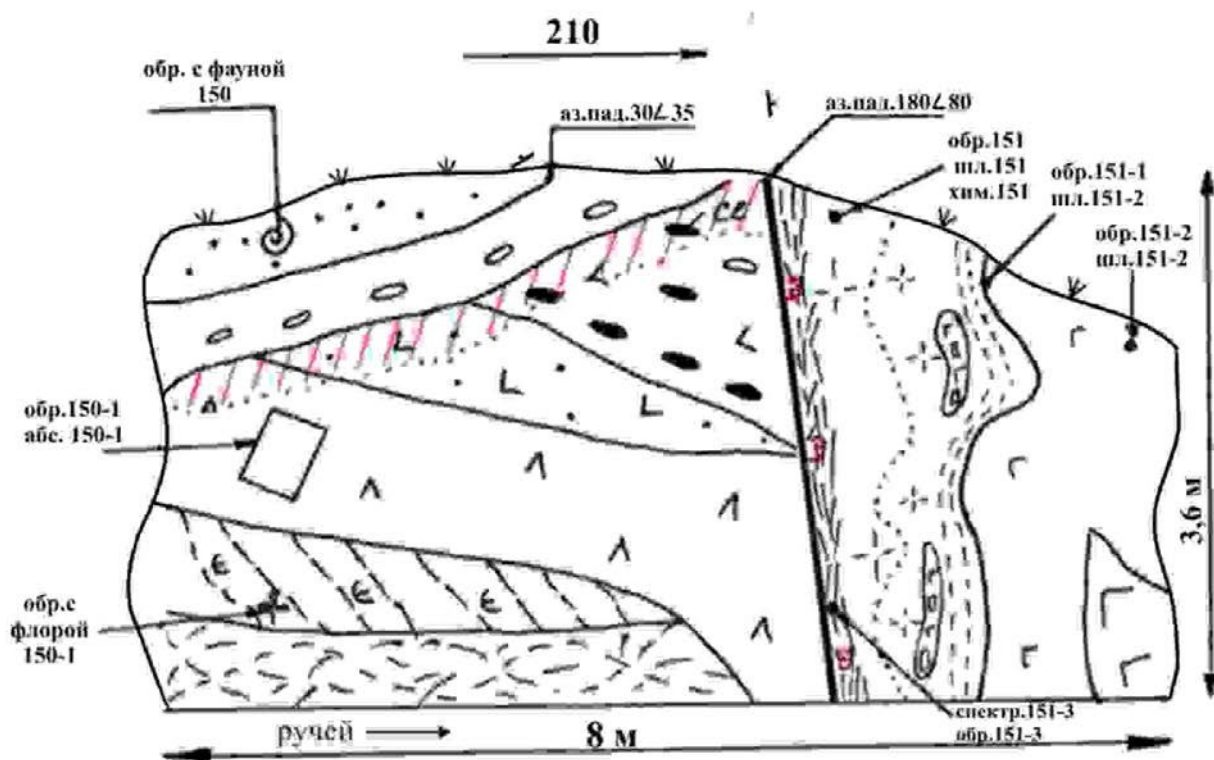


Рисунок 1 – Пример зарисовки обнажения

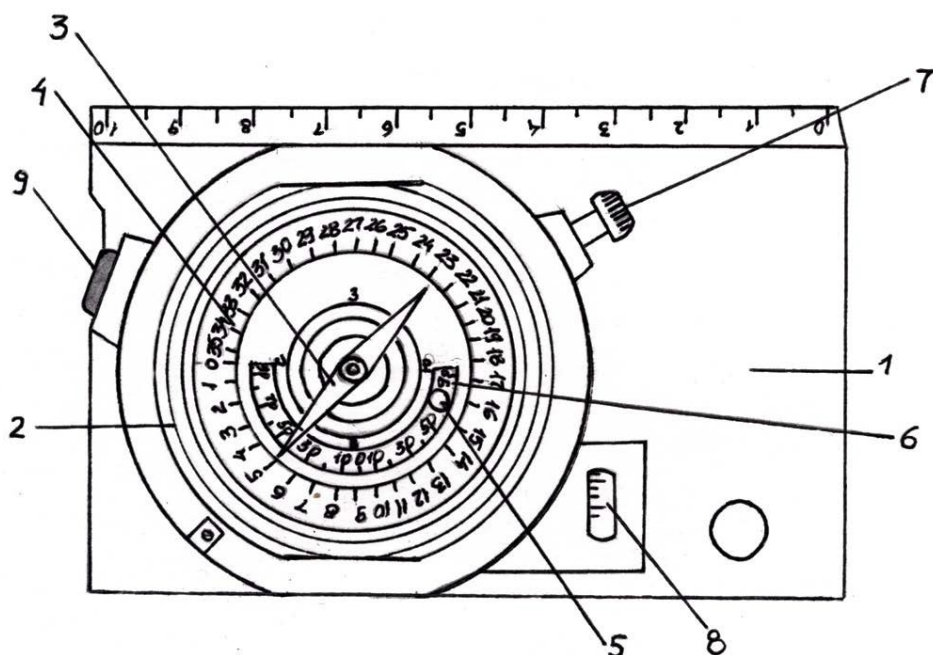


Рис. 1. Устройство горного компаса [8, с. 46]

1 - основание компаса; 2 - коробка компаса; 3 - магнитная стрелка; 4 - лимб, с помощью которого измеряются горизонтальные углы; 5 - клинометр (отвес); 6 - шкала клинометра; 7 - винт; 8 - уровень; 9 - кнопка

### 13.6 ПРАВИЛА ОФОРМЛЕНИЯ ТАБЛИЦ

В письменной работе фактический материал в обобщенном и систематизированном виде может быть представлен в виде таблицы для наглядности и удобства сравнения показателей.

На все таблицы должны быть ссылки в работе. При ссылке следует писать слово «таблица» с указанием ее номера, например: «...в таблице 2 представлены ...» или «... характеризуется показателями (таблица 2)».

Таблицу следует располагать в работе непосредственно после текста, в котором она упоминается впервые, или на следующей странице.

Таблицы, за исключением таблиц в приложениях, следует нумеровать арабскими цифрами сквозной нумерацией по всей работе. Каждая таблица должна иметь заголовок, который должен отражать ее содержание, быть точным, кратким. Заголовок таблицы следует помещать над таблицей слева, без абзацного отступа в одну строку с ее номером через тире.

Располагают таблицы на странице обычно вертикально. Помещенные на отдельной странице таблицы могут быть расположены горизонтально, причем графа с наименованиями показателей должна размещаться в левой части страницы. Слева, справа и снизу таблицы ограничивают линиями.

Таблицу с большим числом строк допускается переносить на другую страницу. При переносе части таблицы на другую страницу слово «Таблица» указывают один раз слева над первой частью таблицы. На странице, на которую перенесена часть таблицы, слева пишут «Продолжение таблицы» или «Окончание таблицы» с указанием номера таблицы и повторением шапки таблицы.

Если таблица переносится, то на странице, где помещена первая часть таблицы, нижняя ограничительная линия таблицы не проводится. Это же относится к странице (страницам), где помещено продолжение (продолжения) таблицы. Нижняя ограничительная линия таблицы проводится только на странице, где помещено окончание таблицы.

Заголовки граф и строк таблицы следует писать с прописной буквы в единственном числе, а подзаголовки граф – со строчной буквы, если они составляют одно предложение с заголовком, или с прописной буквы, если они имеют самостоятельное значение. В конце заголовков и подзаголовков таблиц точки не ставят. Заголовки граф, как правило, записывают параллельно строкам таблицы. При необходимости допускается перпендикулярное расположение заголовков граф.

Примечания к таблице (подтабличные примечания) размещают непосредственно под таблицей в виде: а) общего примечания; б) сноски; в) отдельной графы или табличной строки с заголовком. Выделять примечание в отдельную графу или строку целесообразно лишь тогда, когда примечание относится к большинству строк или граф. Примечания к отдельным заголовкам граф или строк следует связывать с ними знаком сноски. Общее примечание ко всей таблице не связывают с ней знаком сноски, а помещают после заголовка «Примечание» или «Примечания», оформляют как внутритекстовое примечание.

Допускается применять размер шрифта в таблице меньший, чем в тексте работы, но не менее 10 pt.

Если все показатели, приведенные в графах таблицы, выражены в одной и той же единице измерения, то ее обозначение необходимо помещать над таблицей справа. Если показатели таблицы выражены в разных единицах измерения, то обозначение единицы измерения указывается после наименования показателя через запятую. Допускается при необходимости выносить в отдельную графу обозначения единиц измерения.

Текст, повторяющийся в строках одной и той же графы и состоящий из одиночных слов, чередующихся с цифрами, заменяют кавычками. Если повторяющийся текст состоит из двух или более слов, то при первом повторении его заменяют словами «То же», а далее – кавычками. Если предыдущая фраза является частью последующей, то допускается заменить ее словами «То же» и добавить дополнительные сведения. При наличии горизонтальных линий текст необходимо повторять. Если в ячейке таблицы приведен текст из нескольких предложений, то в последнем предложении точка не ставится.

Заменять кавычками повторяющиеся в таблице цифры, математические знаки, знаки процента и номера, обозначения нормативных материалов, марок материалов не допускается.

При отсутствии отдельных данных в таблице следует ставить прочерк (тире). Цифры в графах таблиц должны проставляться так, чтобы разряды чисел во всей графе были расположены один под другим, если они относятся к одному показателю. В одной графе должно быть соблюдено, как правило, одинаковое количество десятичных знаков для всех значений величин.

Если таблицы размещены в приложении, их нумерация имеет определенные особенности. Таблицы каждого приложения нумеруют отдельной нумерацией арабскими цифрами. При этом перед цифрой, обозначающей номер таблицы в приложении, ставится буква соответствующего приложения, например:

Таблица В.1.– Динамика показателей за 2016–2017 гг.

Если в документе одна таблица, то она должна быть обозначена «Таблица 1» или «Таблица В.1», если она приведена в приложении (допустим, В).

### 13.7 ПРАВИЛА ОФОРМЛЕНИЯ ПРИМЕЧАНИЙ И ССЫЛОК

При необходимости пояснить содержание текста, таблицы или иллюстрации в работе следует помещать примечания. Их размещают непосредственно в конце страницы, таблицы, иллюстрации, к которым они относятся, и печатают с прописной буквы с абзацного отступа после слова «Примечание» или «Примечания». Если примечание одно, то после слова «Примечание» ставится тире и примечание печатается с прописной буквы. Одно примечание не нумеруют. Если их несколько, то после слова «Примечания» ставят двоеточие и каждое примечание печатают с прописной буквы с новой строки с абзацного отступа, нумеруя их по порядку арабскими цифрами.

Цитаты, а также все заимствования из печатных изданий данные (нормативы, цифры и др.) должны иметь библиографическую ссылку на первичный источник. Ссылка ставится непосредственно после того слова, числа, предложения, по которому дается пояснение, в квадратных скобках. В квадратных скобках указывается порядковый номер источника в соответствии со списком использованных источников и номер страницы, с которой взята информация, например, [4, с. 32]. Это значит, использован четвертый источник из списка литературы со страницы 32. Если дается свободный пересказ принципиальных положений тех или иных авторов, то достаточно указать в скобках после изложения заимствованных положений номер источника по списку использованной литературы без указания номера страницы.

### 13.8 ПРАВИЛА ОФОРМЛЕНИЯ СПИСКА ИСПОЛЬЗОВАННЫХ ИСТОЧНИКОВ

Оформлению списка использованных источников, прилагаемого к отчету, следует уделять самое серьезное внимание.

Сведения об источниках приводятся в следующем порядке:

1) **инструктивные материалы, методические рекомендации, реферативная информация, нормативно-справочные материалы.** Располагаются по алфавиту. Например:

13. Методическое руководство по геологической съемке масштаба 1:50 000 / В. И. Астахов; под ред. А. С. Кумпана; Министерство геологии СССР, Всесоюзный научно-исследовательский геологический институт. - Ленинград: Недра. Т. 1. - 2-е изд., перераб. и доп. - 1978. - 503 с.

15. Социально-экономическое положение федеральных округов в 2010 г. [Электронный ресурс]. – Режим доступа: <http://www.gks.ru>

1) **статистические сборники, инструктивные материалы, методические рекомендации, реферативная информация, нормативно-справочные материалы.** Располагаются по алфавиту. Например:

13. Временные методические рекомендации по вопросам реструктуризации бюджетной сферы и повышения эффективности расходов региональных и местных бюджетов (Краткая концепция реструктуризации государственного и муниципального сектора и повышения эффективности бюджетных расходов на региональном и местном уровнях) [Текст]. - М.: ИЭПП, 2006. - 67 с.

14. Свердловская область в 1992-1996 годах [Текст]: Стат. сб. / Свердлов. обл. комитет гос. статистики Госкомстата РФ. - Екатеринбург, 1997. - 115 с.

2) **книги и статьи на иностранных языках** в алфавитном порядке. Например:

15. An Interview with Douglass C. North [Text] // The Newsletter of The Cliometric Society. - 1993. - Vol. 8. - N 3. - P. 23–28.

16. Burkhead, J. The Budget and Democratic Government [Text] / Lyden F.J., Miller E.G. (Eds.) / Planning, Programming, Budgeting. Markham Chicago, 1972. 218 p.

3) **фондовая литература: отчеты и проекты геологических организаций на проведение геологоразведочных работ.** Например,

17. Цымбалюк А.В., Литовченко Н.И. Результаты геологической съемки м-ба 1:200000 листа Q-42-VII (Сводный отчет о работе Полярной партии № 3, проведенной в 1957-1958 г.г.). – Салехард, 1960 г. Фонды ГТТГУ.

18. Эрвье Ю.Ю., Криночкин В.Г., Бабушкин Л.А. и др. Результаты специализированной съемки м-ба 1:50000 в осевой части Полярного Урала. Фонды ГТТГУ.ВГФ, 1968

### 13.9 ПРАВИЛА ОФОРМЛЕНИЯ ПРИЛОЖЕНИЙ

В приложения рекомендовано включать материалы, которые по каким-либо причинам не могут быть включены в основную часть: материалы, дополняющие работу; таблицы вспомогательных цифровых данных; инструкции, методики, описания алгоритмов и

программ задач, иллюстрации вспомогательного характера; нормативные правовые акты, например, должностные инструкции. В приложения также включают иллюстрации, таблицы и распечатки, выполненные на листах формата А3.

Приложения оформляют как продолжение данного документа на последующих его листах после списка использованных источников.

Приложения обозначают заглавными буквами русского алфавита, начиная с А, за исключением букв Ё, З, Й, О, Ч, Ъ, Ы, Ь (ПРИЛОЖЕНИЕ А, ПРИЛОЖЕНИЕ Б, ПРИЛОЖЕНИЕ В и т.д.). Допускается обозначение приложений буквами латинского алфавита, за исключением букв I и O. В случае полного использования букв русского и латинского алфавитов допускается обозначать приложения арабскими цифрами.

Само слово «ПРИЛОЖЕНИЕ» пишется прописными (заглавными) буквами. Если в работе одно приложение, оно обозначается «ПРИЛОЖЕНИЕ А».

Каждое приложение следует начинать с новой страницы. При этом слово «ПРИЛОЖЕНИЕ» и его буквенное обозначение пишутся с абзацного отступа.

Приложение должно иметь заголовок, который записывают на следующей строке после слова «ПРИЛОЖЕНИЕ» с абзацного отступа. Заголовок пишется с прописной буквы.

В тексте работы на все приложения должны быть даны ссылки, например: «... в приложении Б...». Приложения располагают в порядке ссылок на них в тексте работы.

Текст каждого приложения, при необходимости, может быть разделен на разделы, подразделы, пункты, подпункты, которые нумеруют в пределах каждого приложения. Перед номером ставится обозначение этого приложения.

Приложения должны иметь общую с остальной частью документа сквозную нумерацию страниц.



Федеральное государственное бюджетное образовательное учреждение  
 высшего образования  
 «Уральский государственный горный университет»  
 (ФГБОУ ВО «УГГУ»)  
 620144, г. Екатеринбург, ул. Куйбышева, 30

**НАПРАВЛЕНИЕ НА ПРАКТИКУ**

Обучающийся \_\_\_\_\_  
 (фамилия, имя, отчество)

Специальности/направления подготовки \_\_\_\_\_  
 (шифр и наименование специальности/направления подготовки)  
 \_\_\_\_\_ курса \_\_\_\_\_ факультета

направляется в \_\_\_\_\_  
 (наименование организации, город)

для прохождения \_\_\_\_\_ практики

с \_\_\_\_\_ по \_\_\_\_\_  
 (прописью) (прописью)

М.П.

Декан факультета \_\_\_\_\_

Руководитель практики от университета

тел. кафедры: 8(343) \_\_\_\_\_

**Отметка организации**

Дата прибытия обучающегося в организацию « \_\_\_\_\_ » \_\_\_\_\_ 20 \_\_\_\_\_ г.

Направлен \_\_\_\_\_  
 (наименование структурного подразделения)

Практику окончил « \_\_\_\_\_ » \_\_\_\_\_ 20 \_\_\_\_\_ г.

Руководитель практики от организации

М.П.

\_\_\_\_\_ (ф. и. о.)

\_\_\_\_\_ (должность)

Прохождение инструктажа по ознакомлению с требованиями охраны труда, техники безопасности, правилами внутреннего трудового распорядка с оформлением в соответствующем журнале:

Дата проведения	Ф.И.О., должность, подпись проводившего инструктаж	Подпись обучающегося, прошедшего инструктаж





## Отзыв

об отчёте о прохождении практики обучающегося  
(заполняется руководителем практики от университета)

1. Выводы (характеристика отчёта в целом, соответствие содержания отчёта программе):

---

---

---

---

---

2. Недостатки отчёта:

---

---

---

---

---

Руководитель практики от университета \_\_\_\_\_  
(Фамилия И.О) (подпись)

Характеристика обучающегося с места практики описывает его профессиональную подготовку, теоретические знания, практические навыки и деловые качества, которые он проявил в период прохождения практики. Писать документ нужно в официальном стиле, при этом необходимо указать в характеристике следующие сведения:

- фамилия и инициалы обучающегося;
- обязанности обучающегося в период прохождения практики;
- профессиональные качества обучающегося;
- особенности обучающегося, проявленные при общении с трудовым коллективом;
- практические навыки, освоенные обучающимся;
- оценку, выставленную обучающемуся по результатам прохождения практики.

Главная цель составления характеристики обучающегося с места практики — описание его профессиональной подготовки, а также новых знаний и навыков, которые он приобрел в процессе практической деятельности в конкретной организации. Подробная характеристика позволит руководителю практики со стороны учебного заведения объективно оценить ее эффективность и поставить обучающемуся справедливую оценку.

Образец оформления титульного листа отчета по практике



Федеральное государственное бюджетное образовательное учреждение  
высшего образования  
«Уральский государственный горный университет»  
(ФГБОУ ВО «УГГУ»)  
620144, г. Екатеринбург, ул. Куйбышева, 30

**ОТЧЕТ**  
**о прохождении \_\_\_\_\_ практики**  
(название практики)

\_\_\_\_\_  
(наименование организации прохождения практики)

Направление подготовки:  
05.04.01 *ГЕОЛОГИЯ*

Студент: \_\_\_\_\_  
Группа: \_\_\_\_\_

Профиль:  
*Современные технологии при геологоразведочных работах на стратегические виды твердых полезных ископаемых*

Руководитель практики от университета:  
\_\_\_\_\_

Оценка \_\_\_\_\_  
Подпись \_\_\_\_\_

Екатеринбург

## Образец оформления содержания отчета по практике

## СОДЕРЖАНИЕ

Введение.....	
1. ГЕОЛОГИЧЕСКИЙ РАЗДЕЛ.....	
1.1. Общие сведения о районе работ.....	
1.2. Геологическое строение района.....	
1.2.1. Геологическая изученность района работ.....	
1.2.2. Стратиграфия.....	
1.2.3. Магматические образования.....	
1.2.4. Тектоника.....	
1.2.5. Геоморфология.....	
1.2.6. История геологического развития.....	
1.2.7. Полезные ископаемые.....	
1.3. Геологическое строение участка.....	
2. МЕТОДИЧЕСКИЙ РАЗДЕЛ.....	
2.1. Анализ ранее выполненных работ.....	
2.2. Целевое задание.....	
2.3. Методика, виды и объемы работ.....	
2.4. Опробование.....	
2.5. Полевые и лабораторные методы работ.....	
2.6. Прочие виды работ.....	
3. ТЕХНИЧЕСКИЙ РАЗДЕЛ.....	
3.1. Технология бурения скважин.....	
3.1.1. Способы бурения и конструкция скважины.....	
3.1.2. Выбор рациональной технологии бурения.....	
3.1.3. Выбор бурового оборудования и технологического инструмента.....	
3.2. Охрана окружающей среды.....	
3.3. Основные правила техники безопасности.....	
4. ЭКОНОМИЧЕСКИЙ РАЗДЕЛ.....	
4.1. Расчет затрат труда на производство геологоразведочных работ...	
4.2. Расчет штата на полевой период.....	
4.3. Сметная стоимость проектируемых работ.....	
4.4. Заключение.....	
Список литературы.....	
Список графических приложений.....	